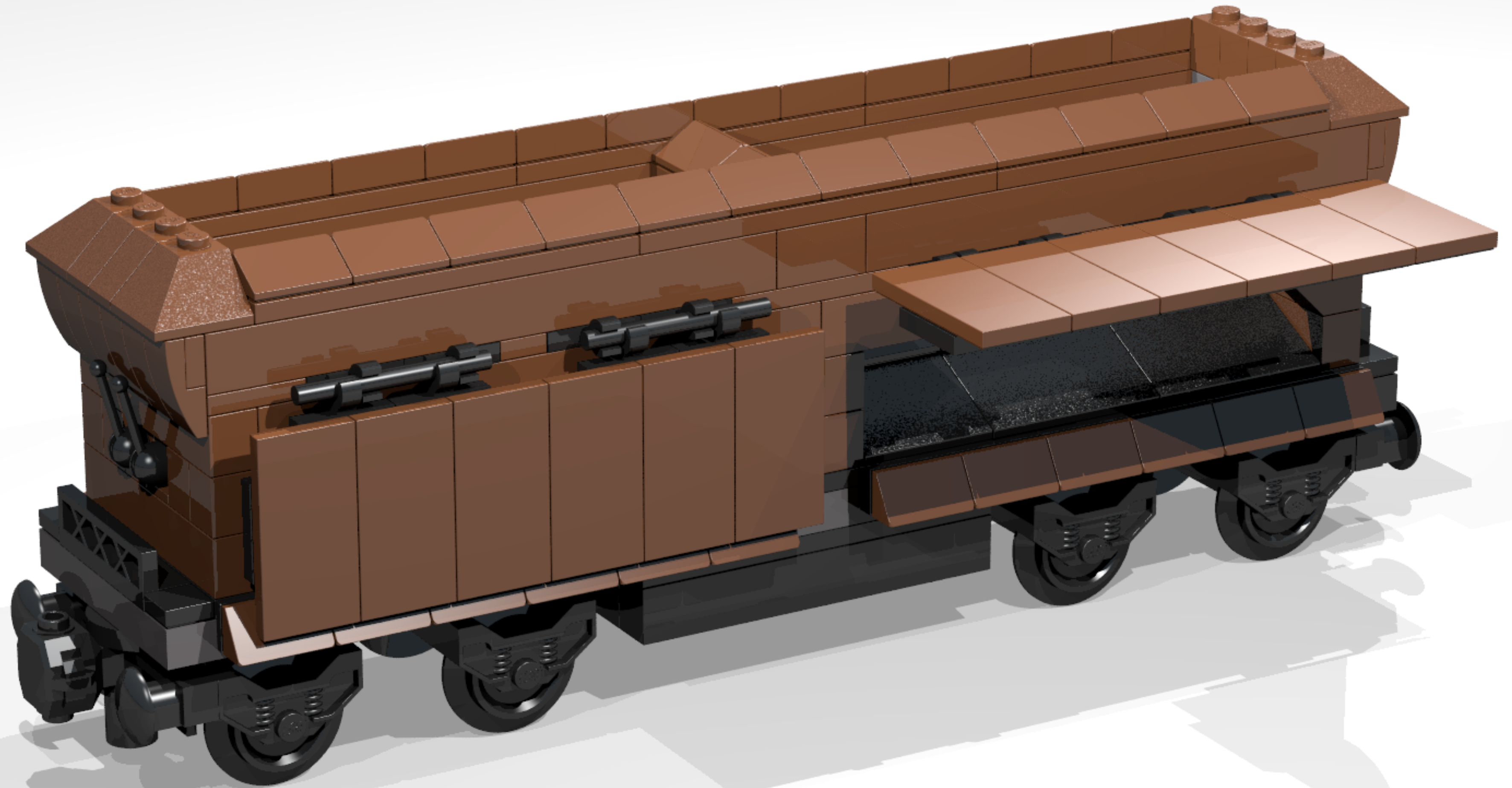
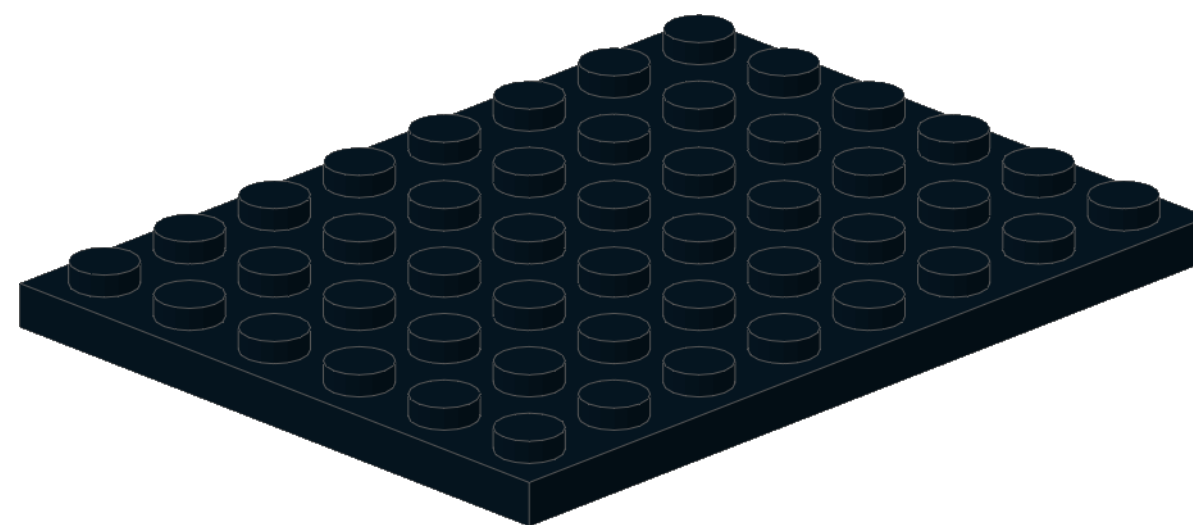
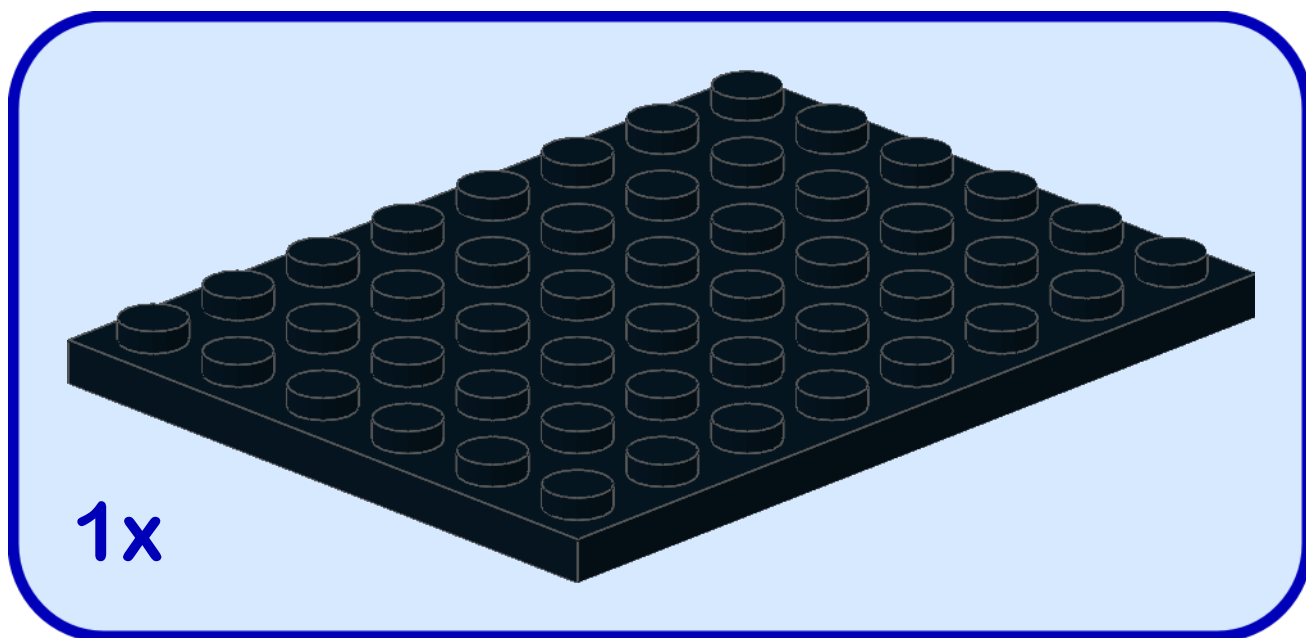


# Ore Wagon 00tz50

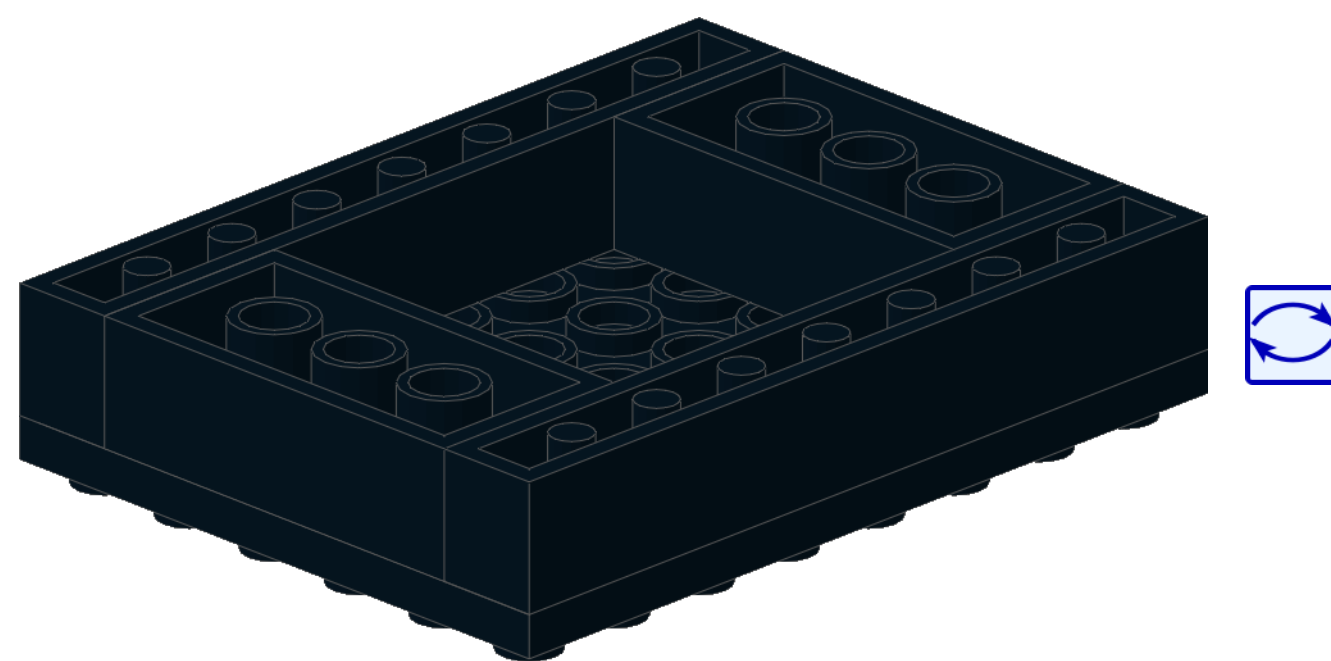
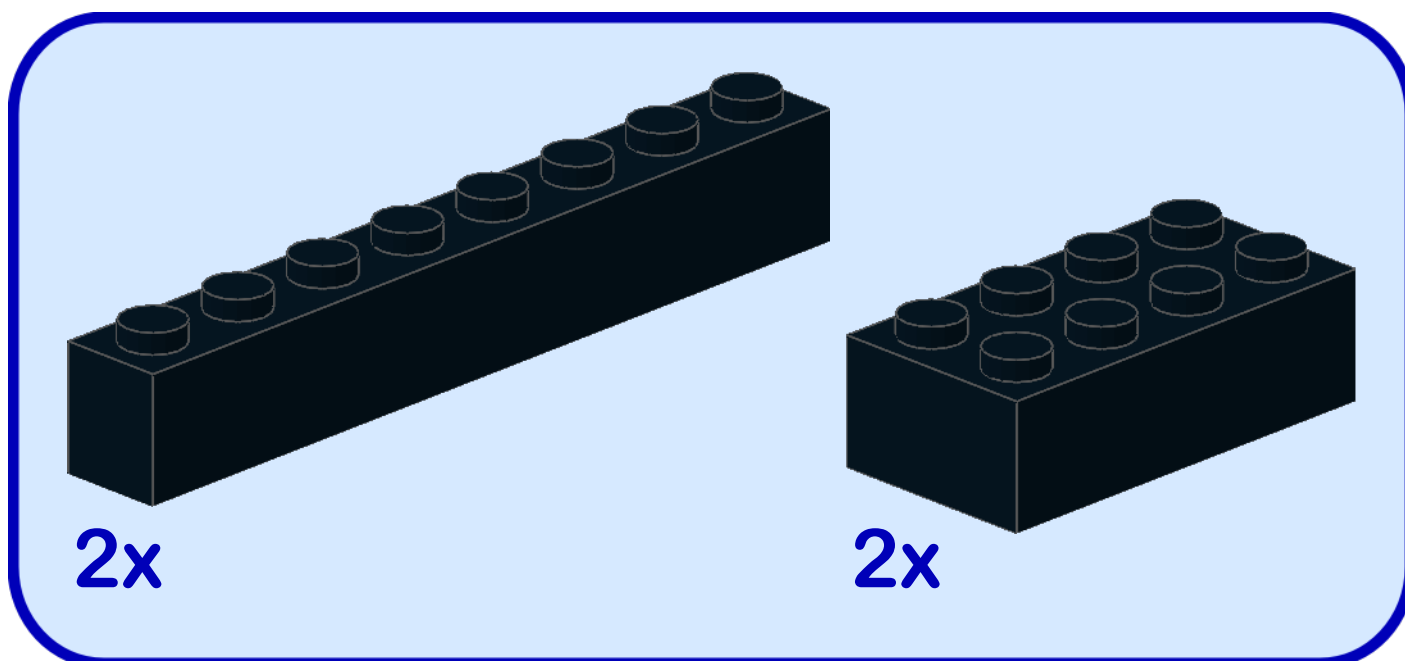


295 Pieces

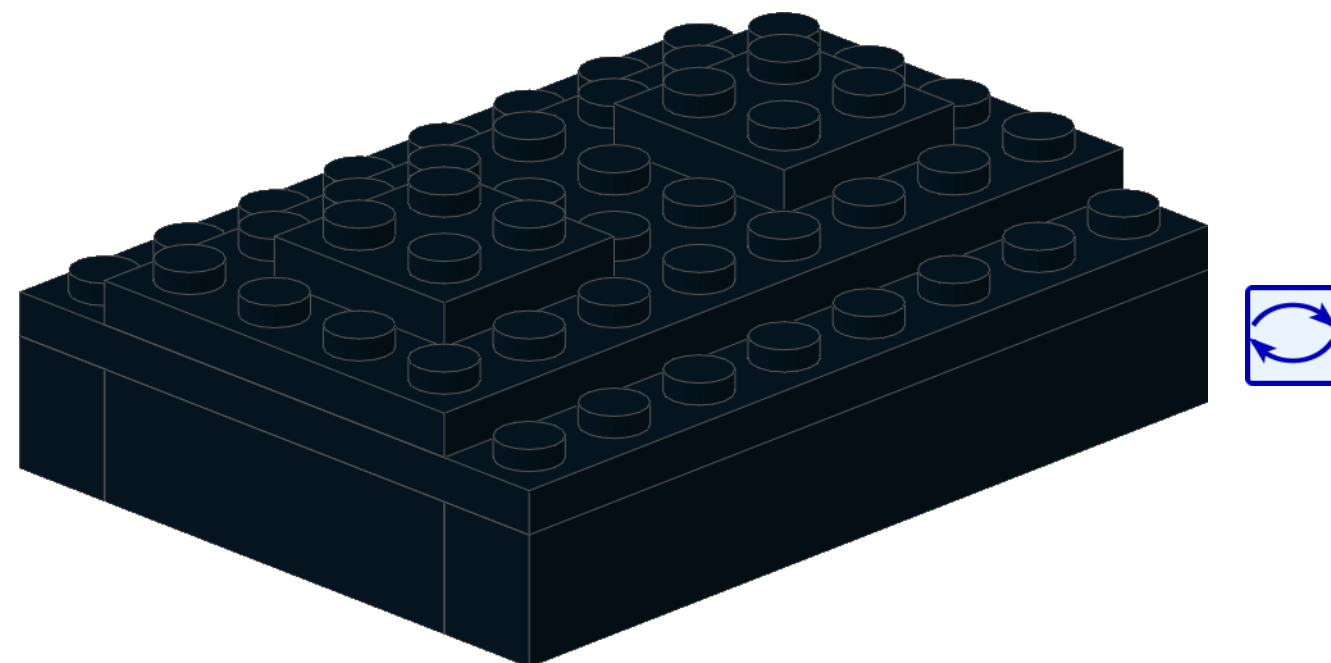
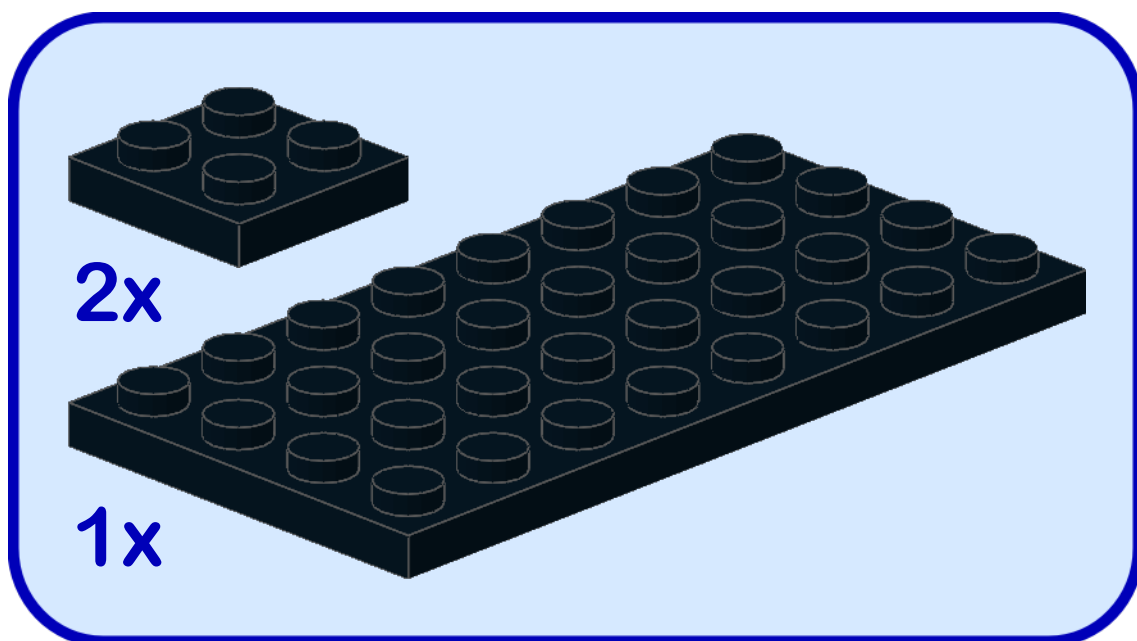
1



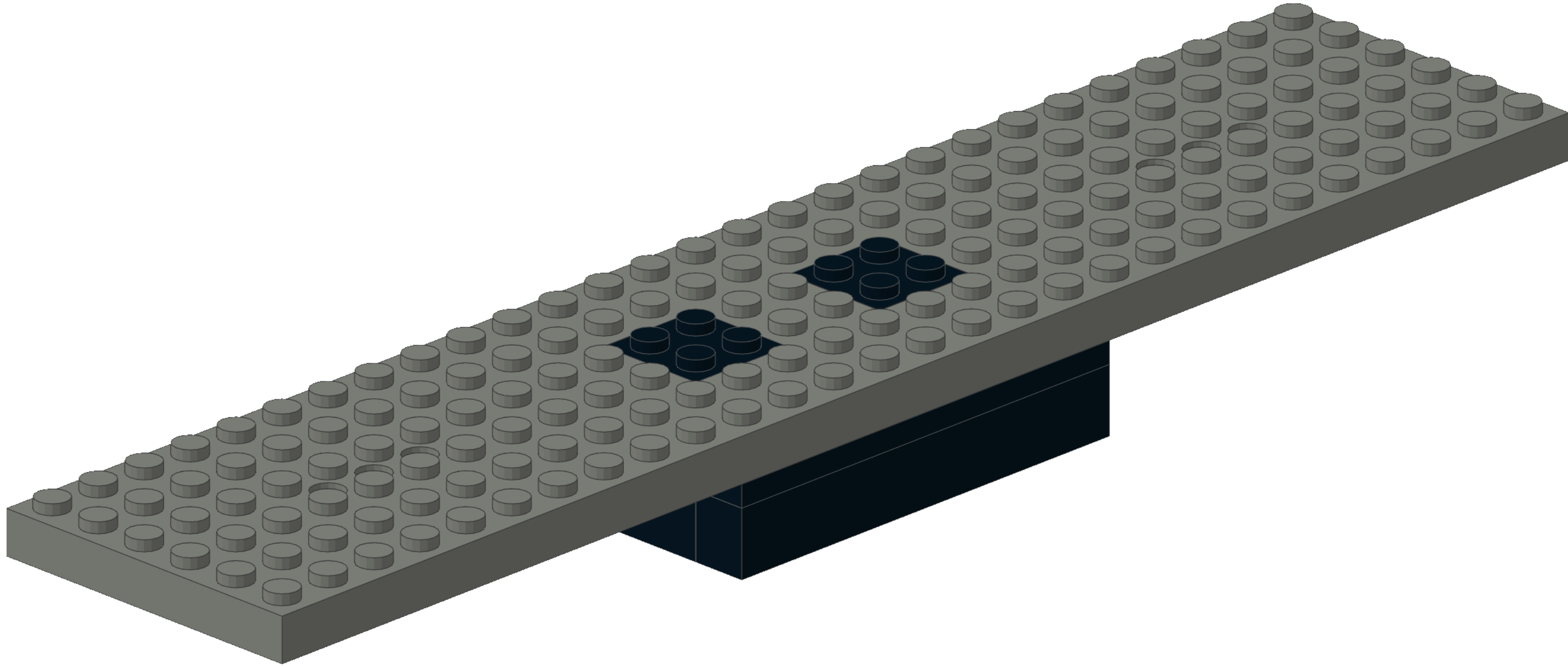
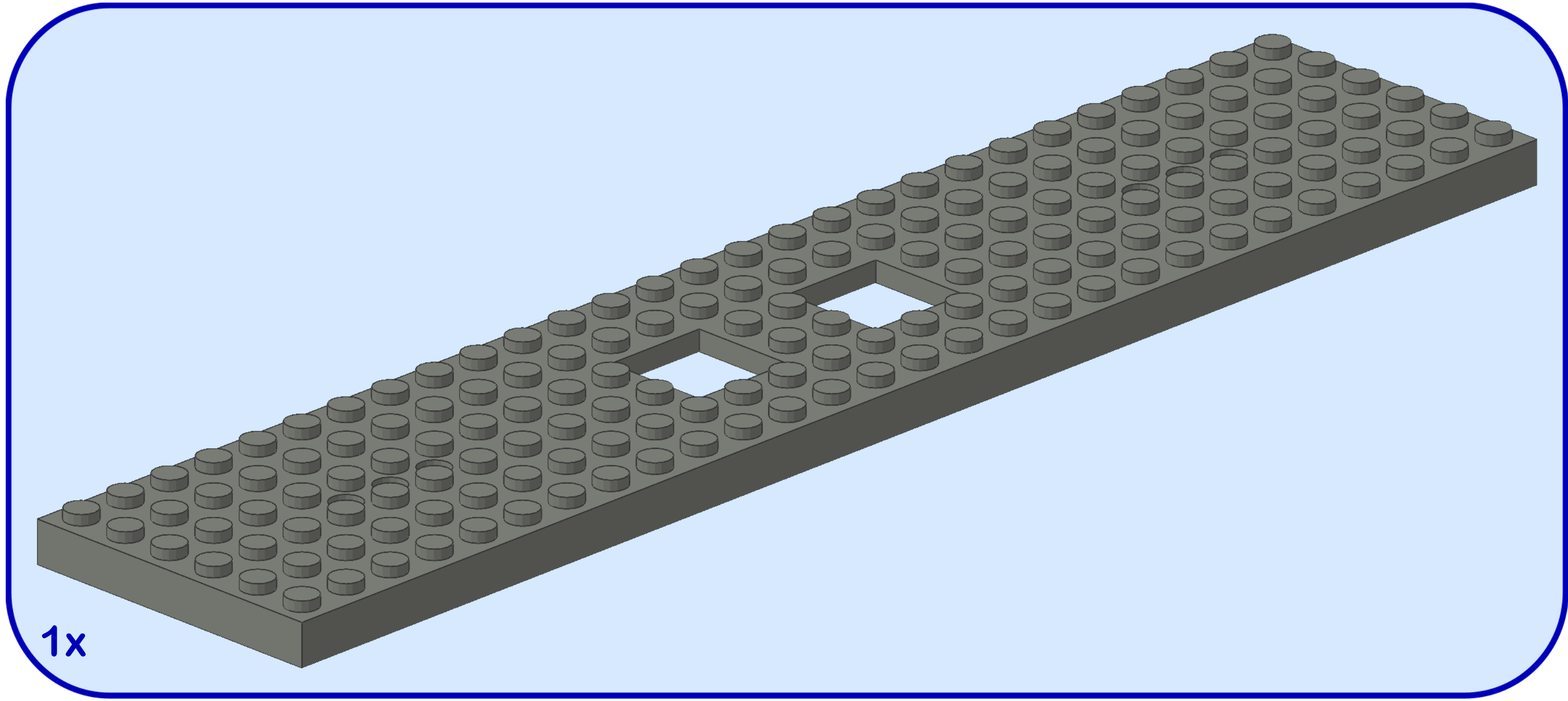
2



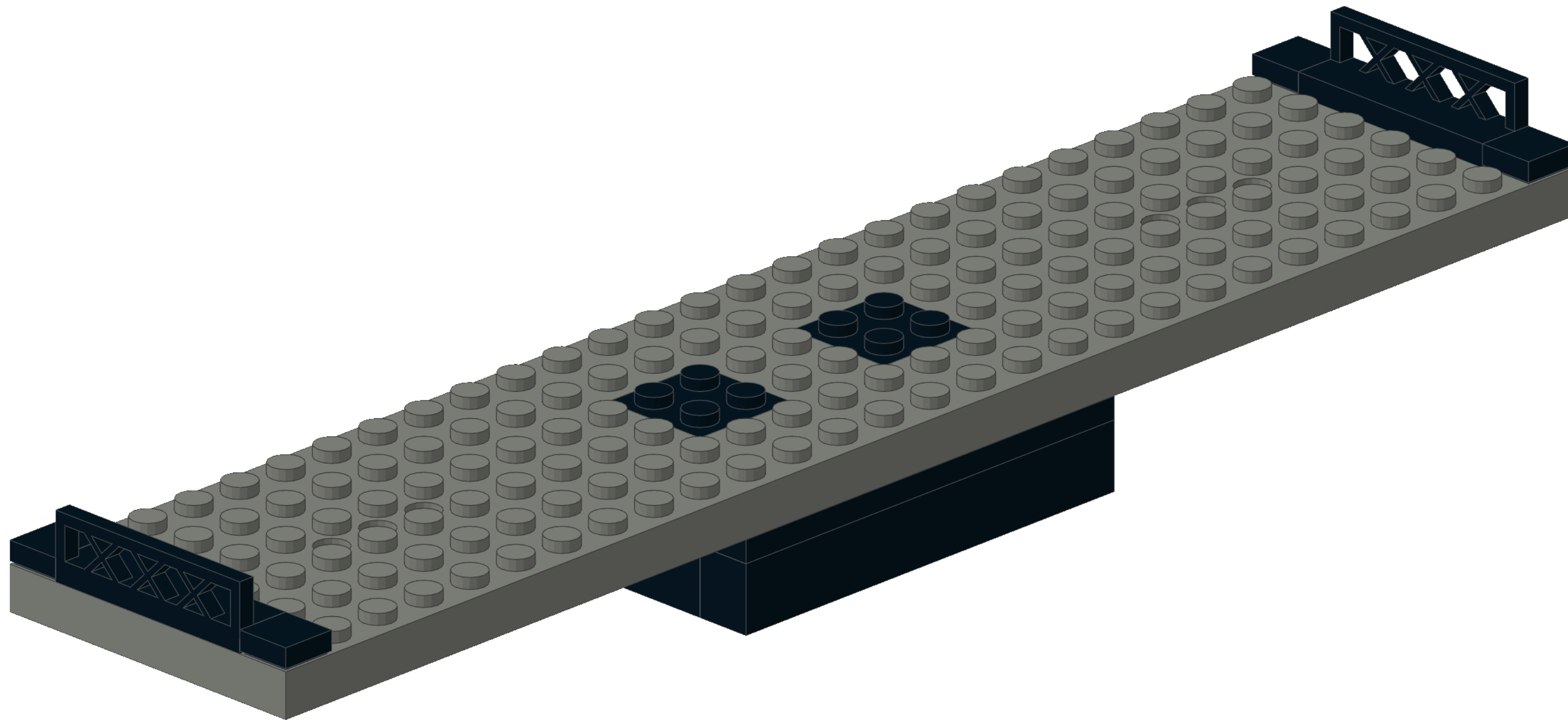
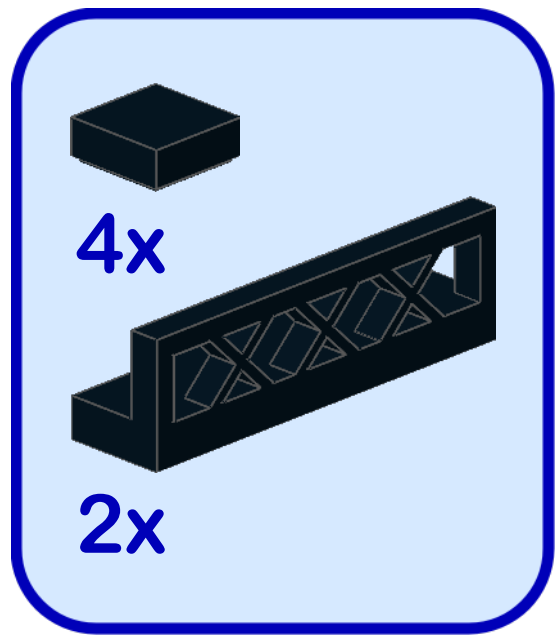
3



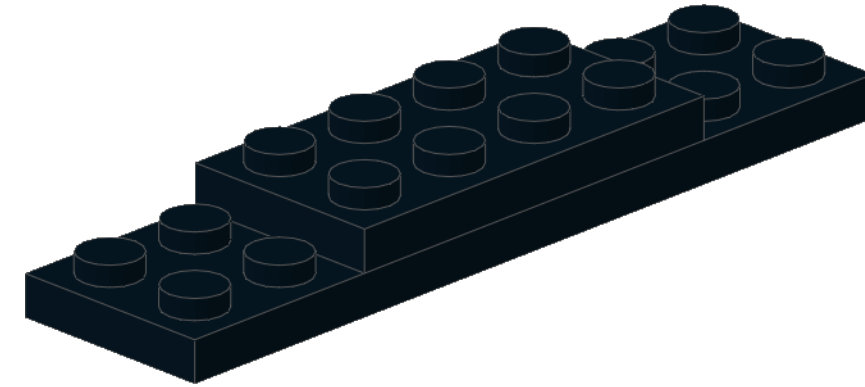
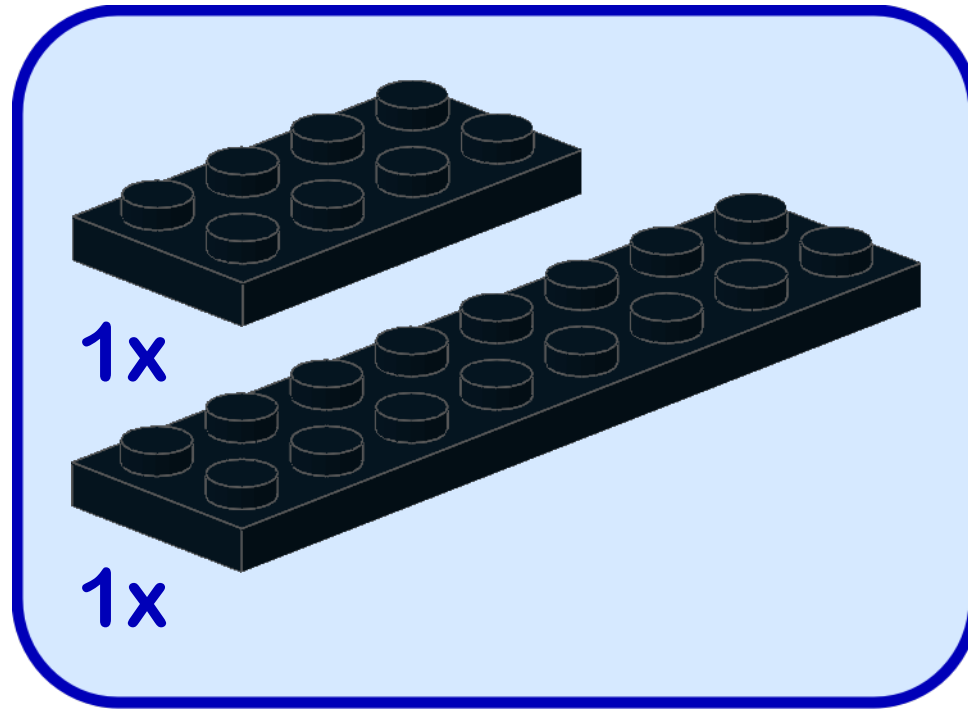
4



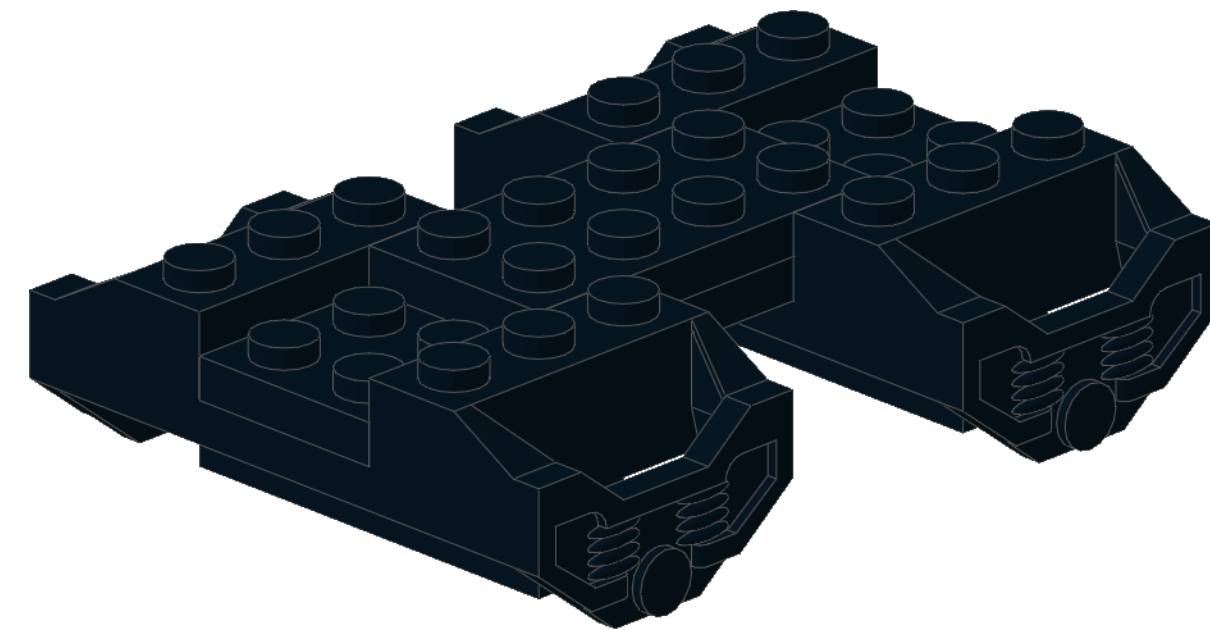
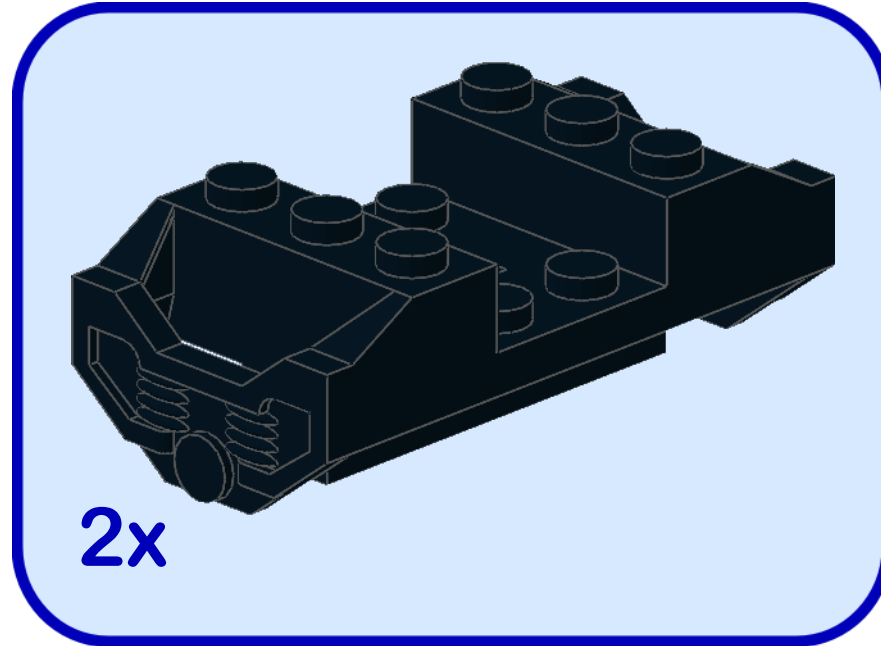
5



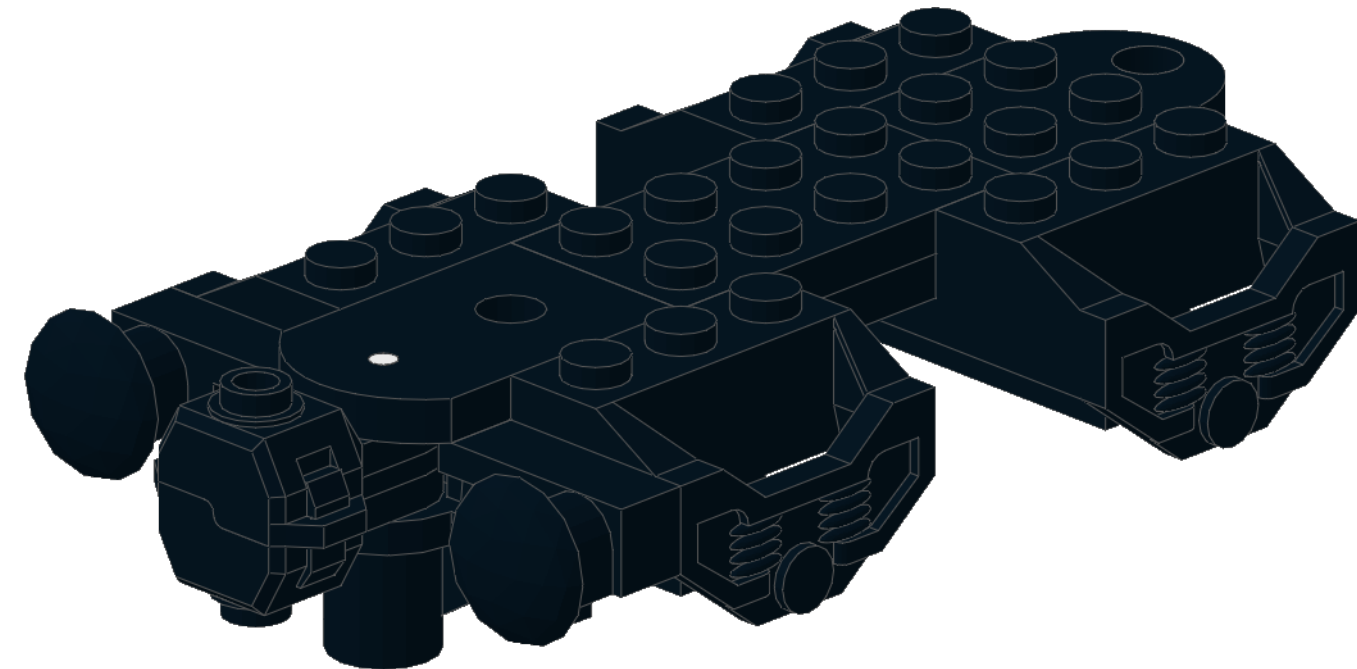
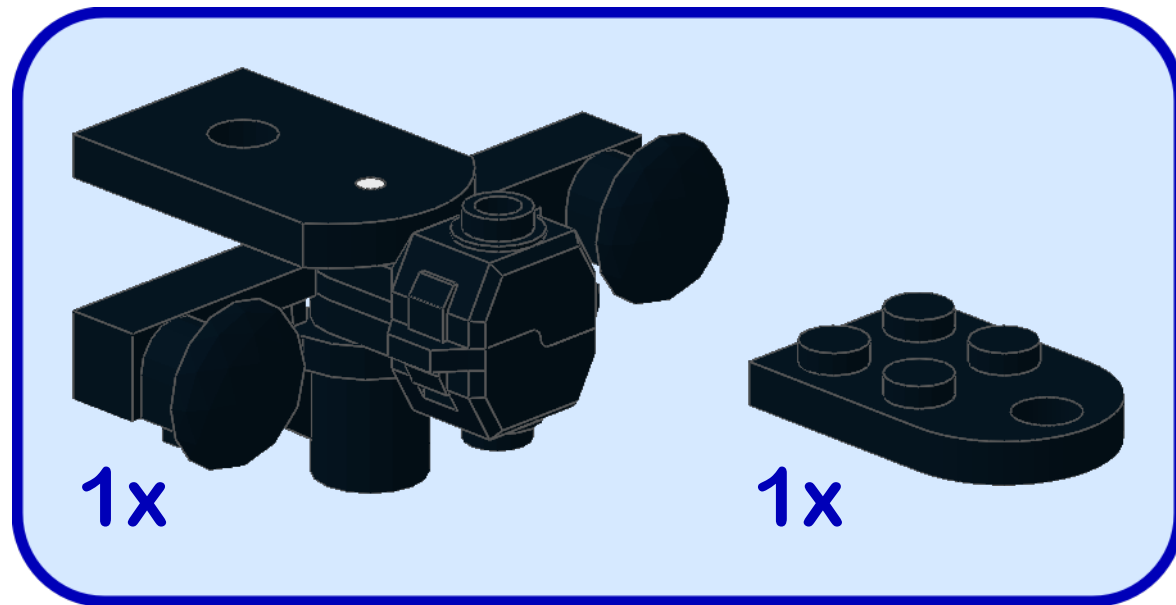
1

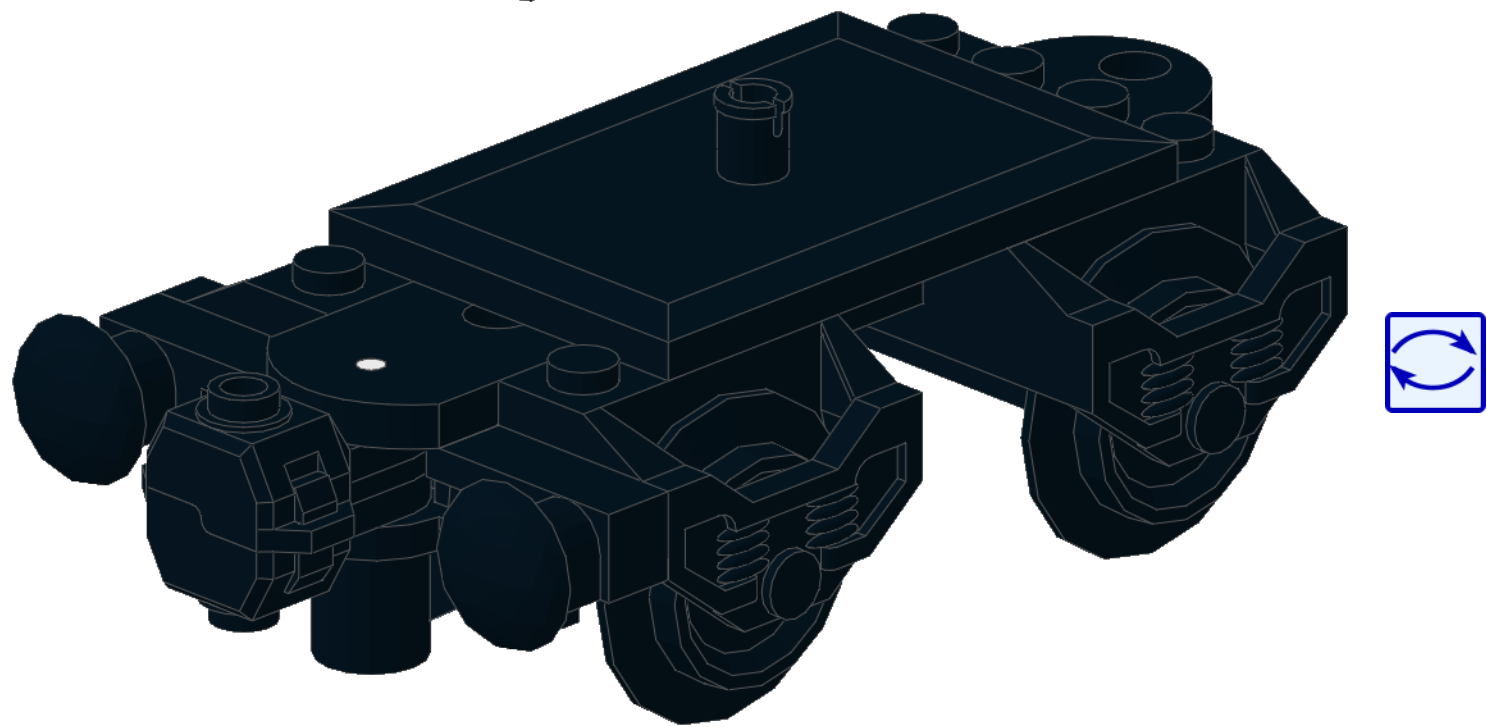
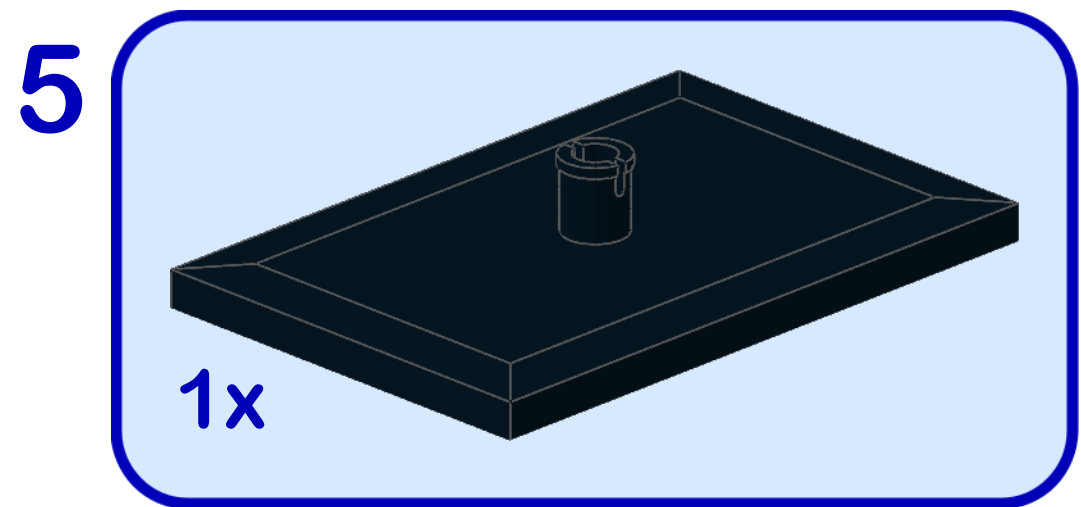
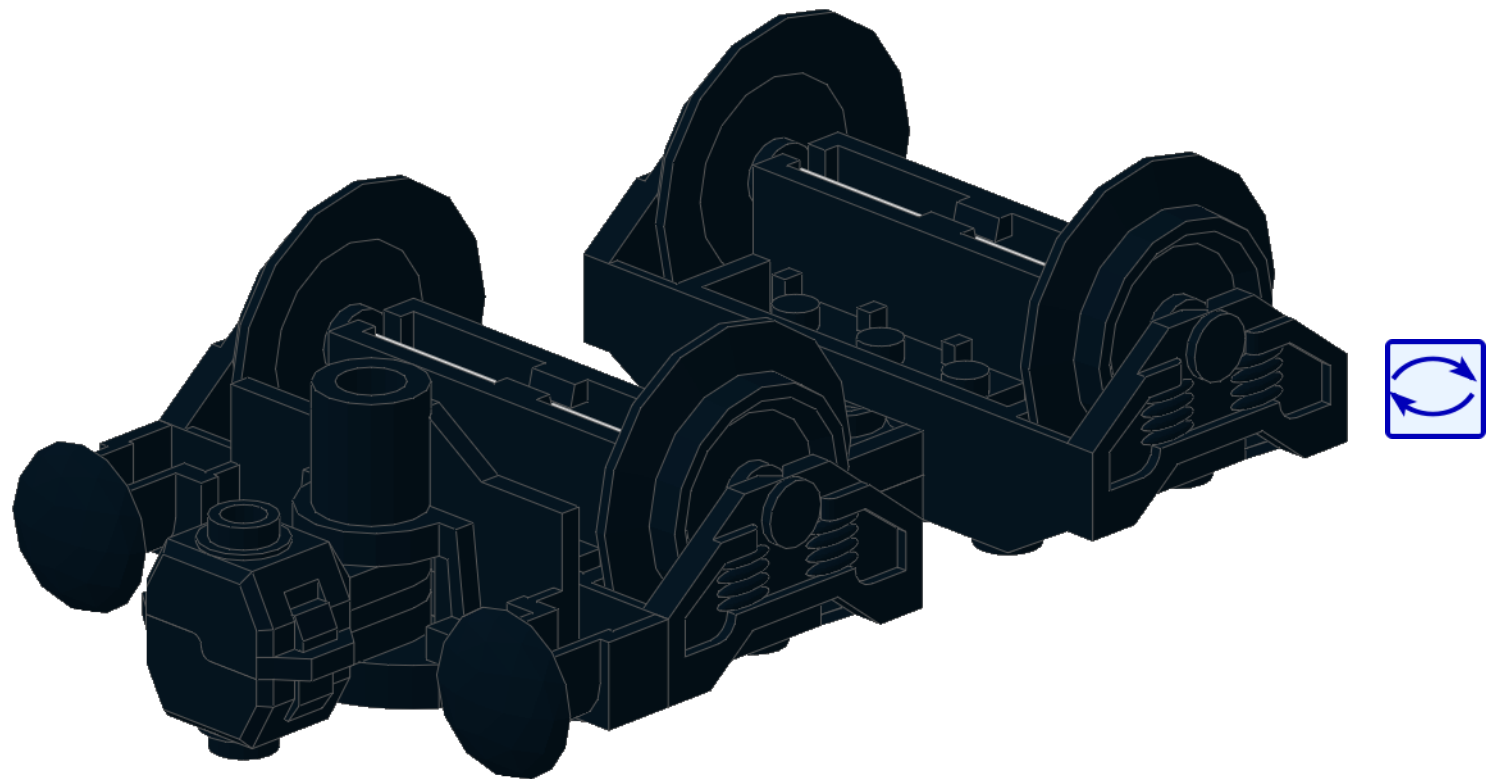
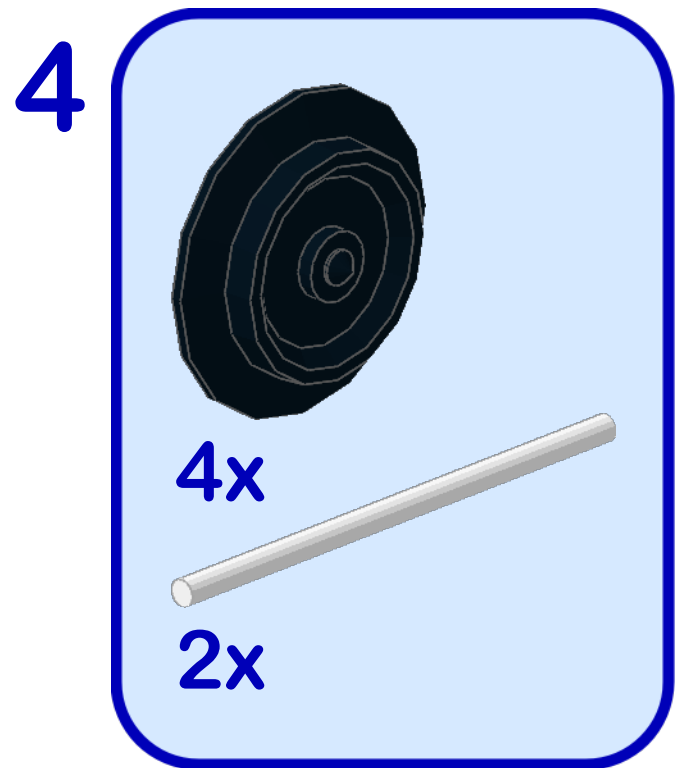
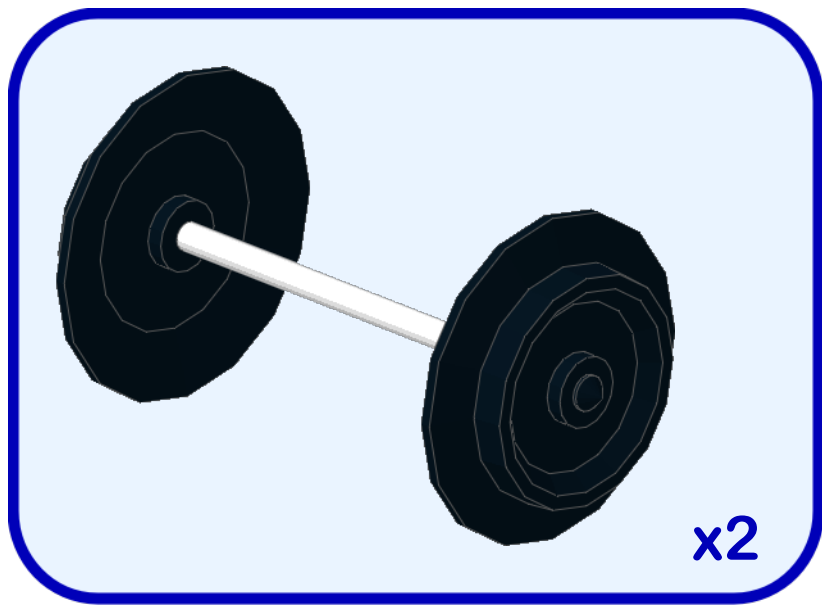


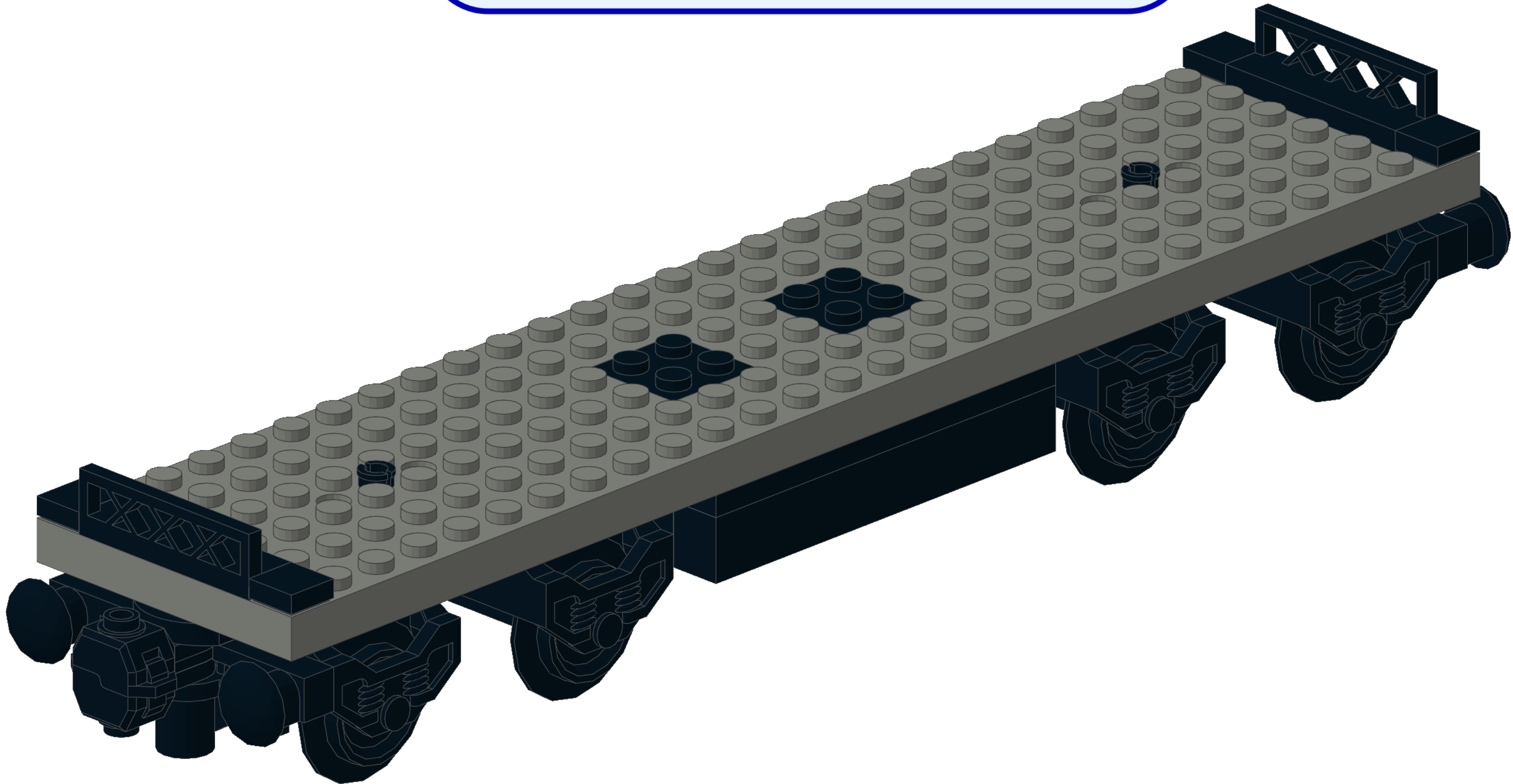
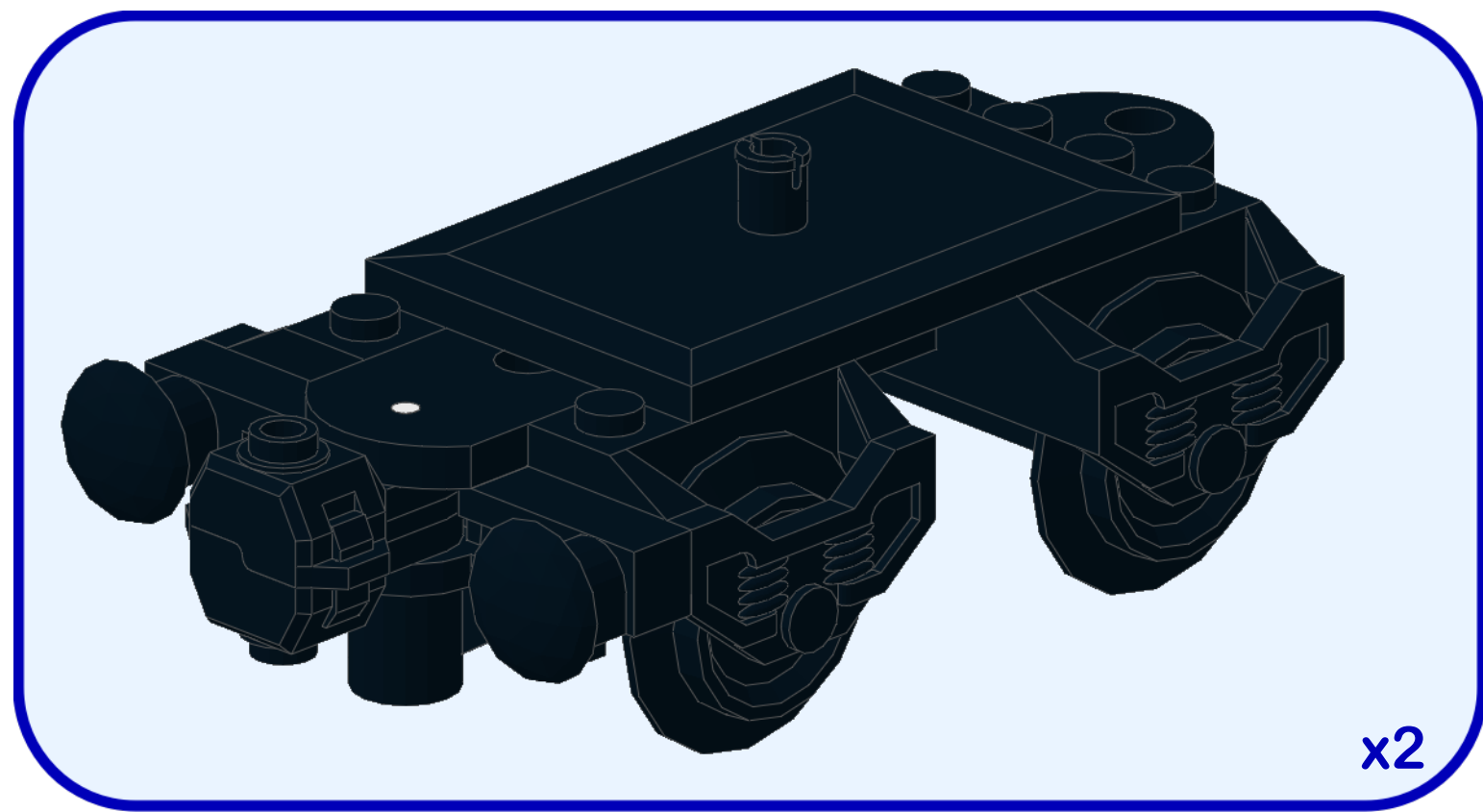
2



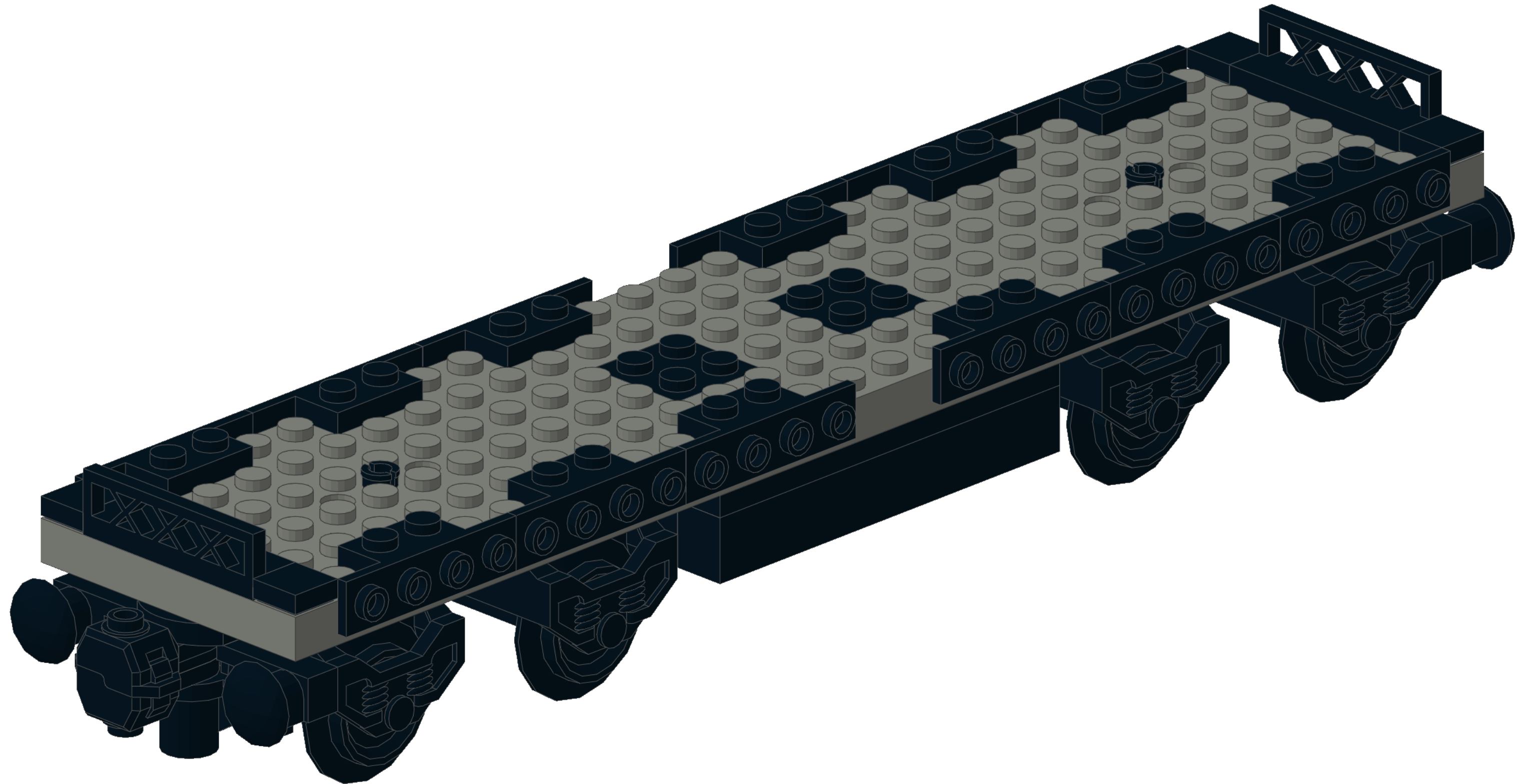
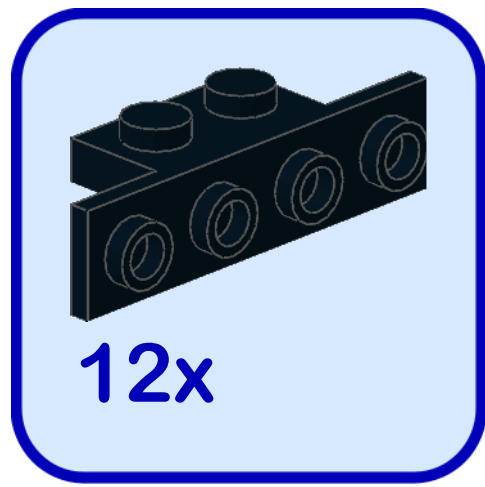
3





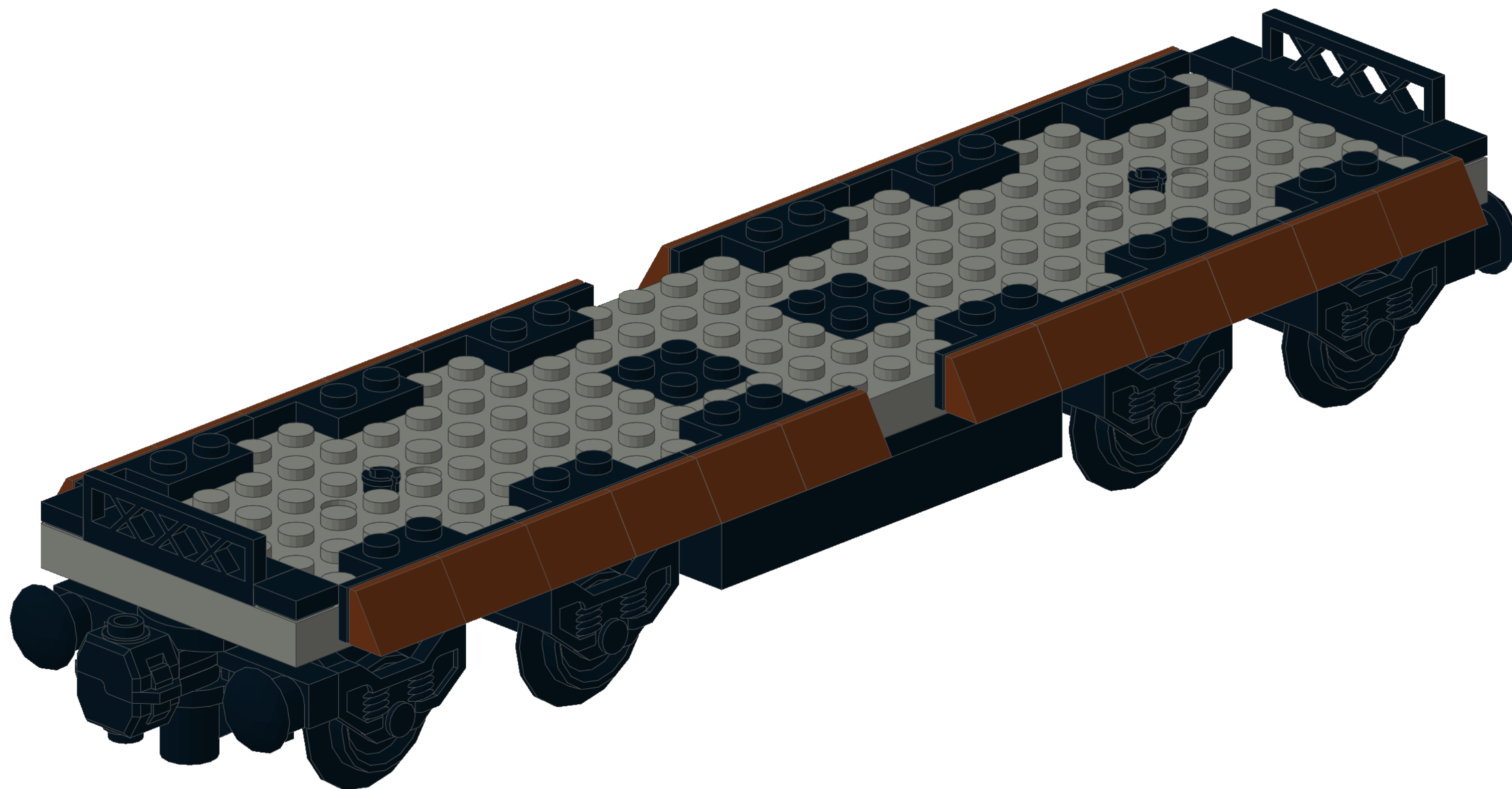


7

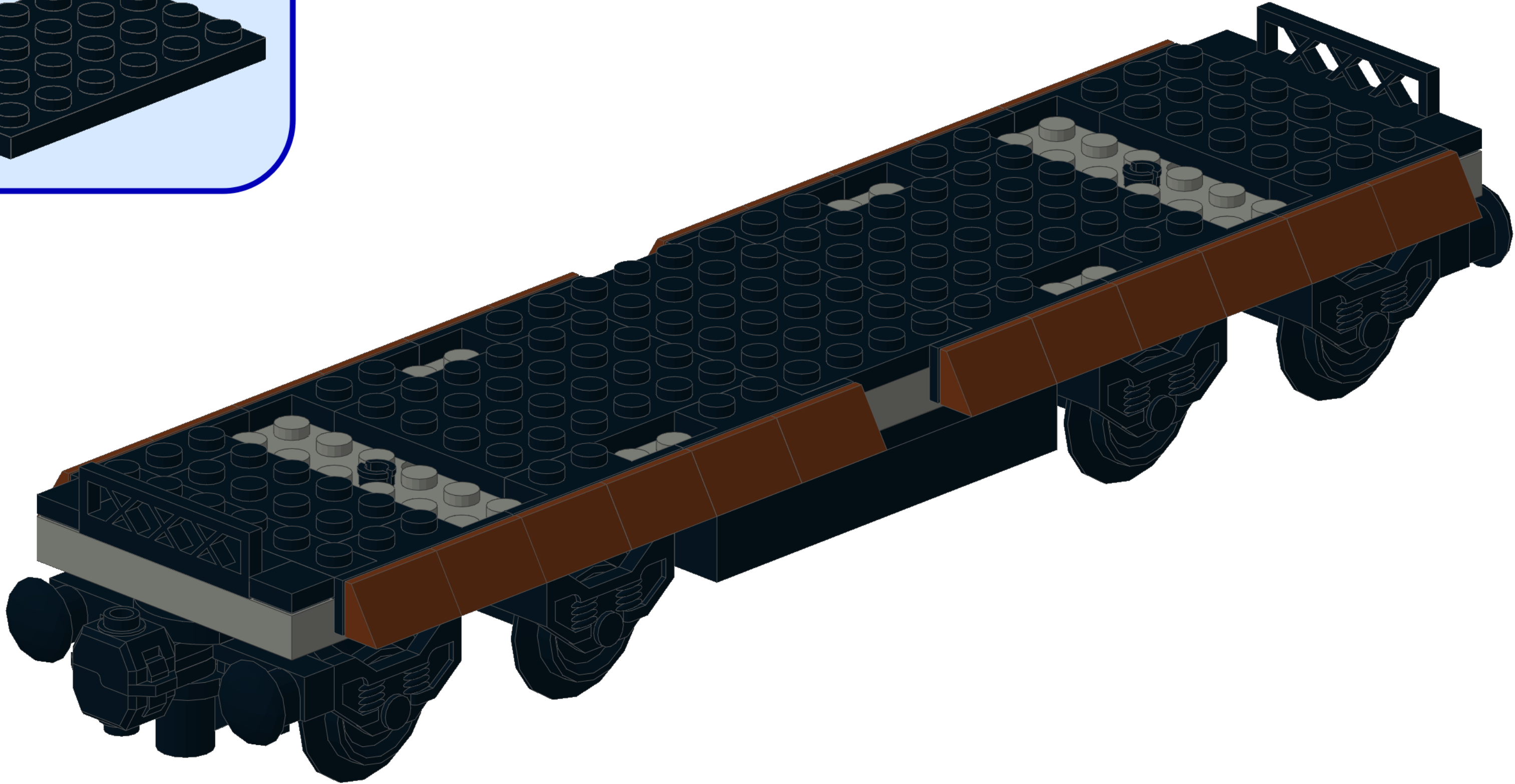
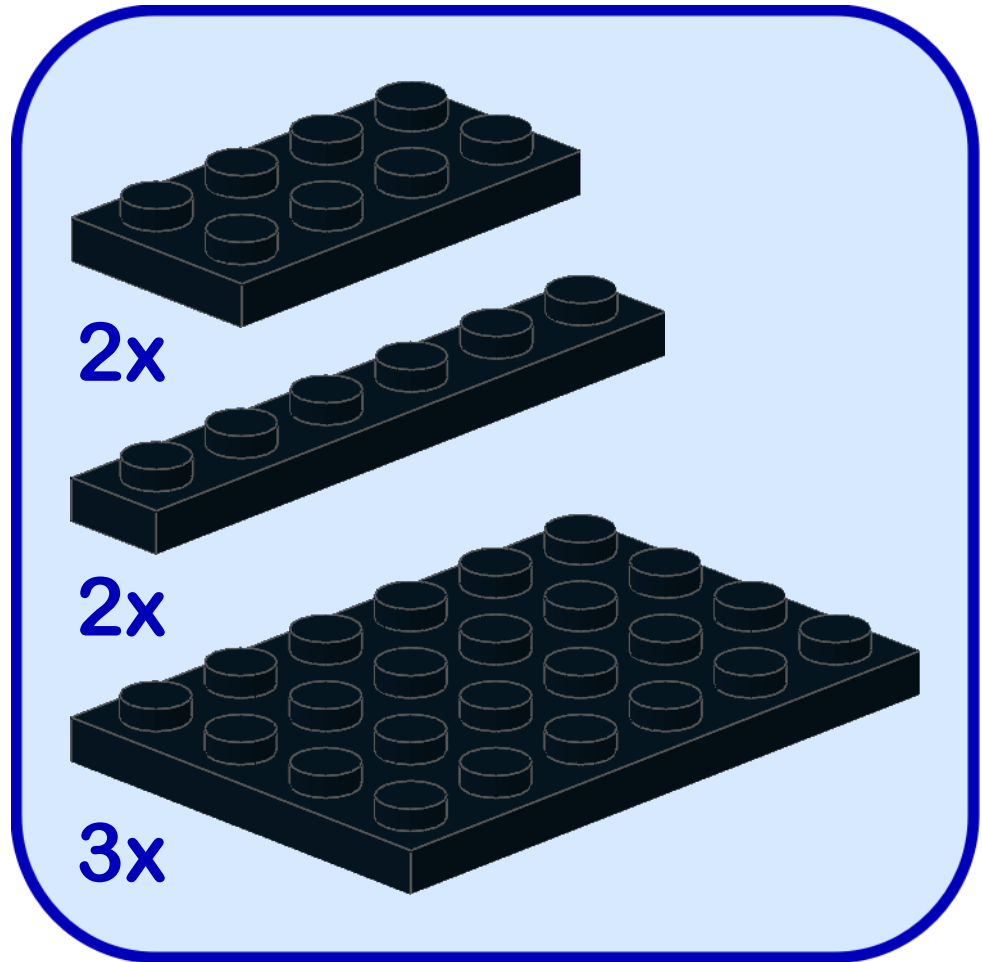




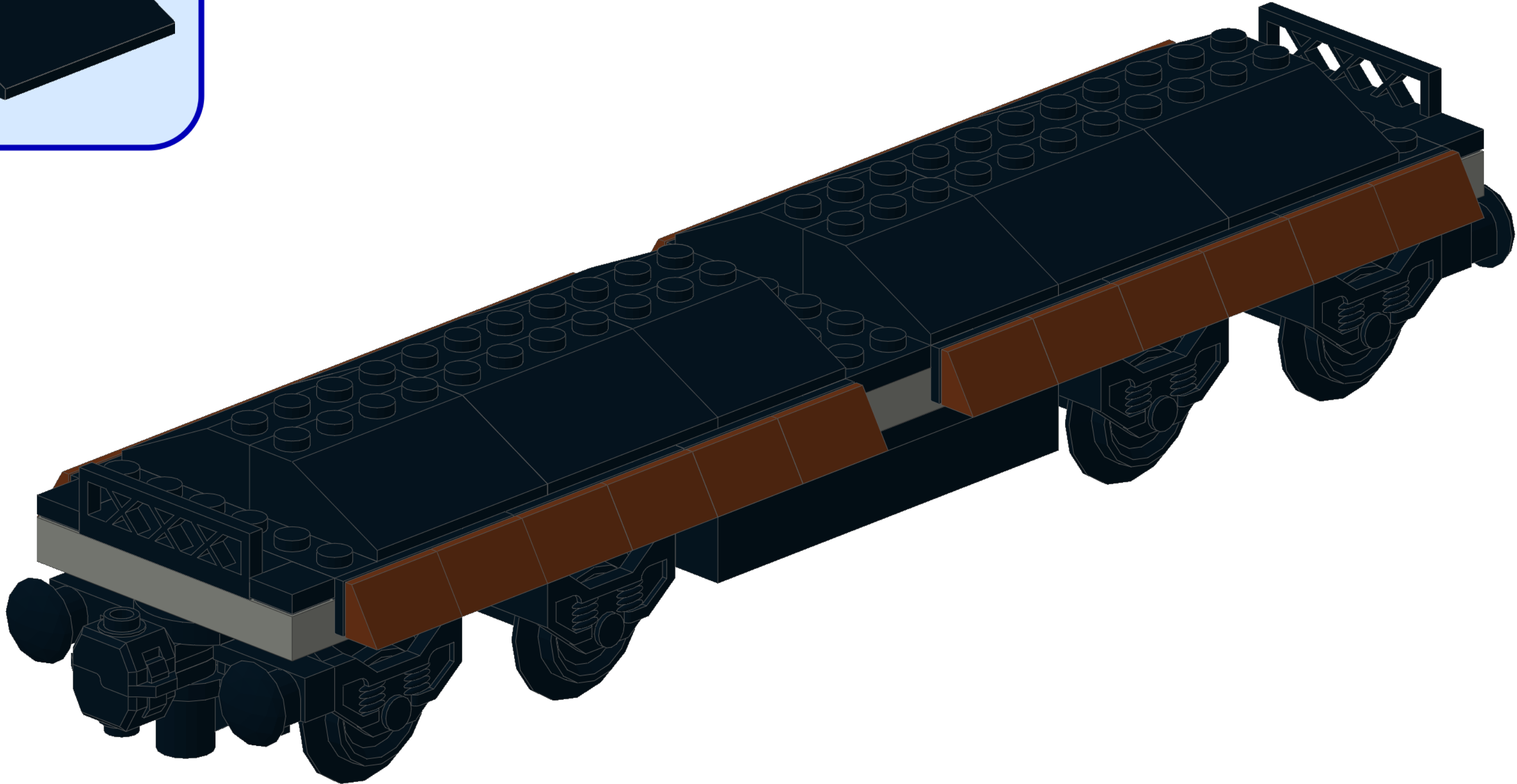
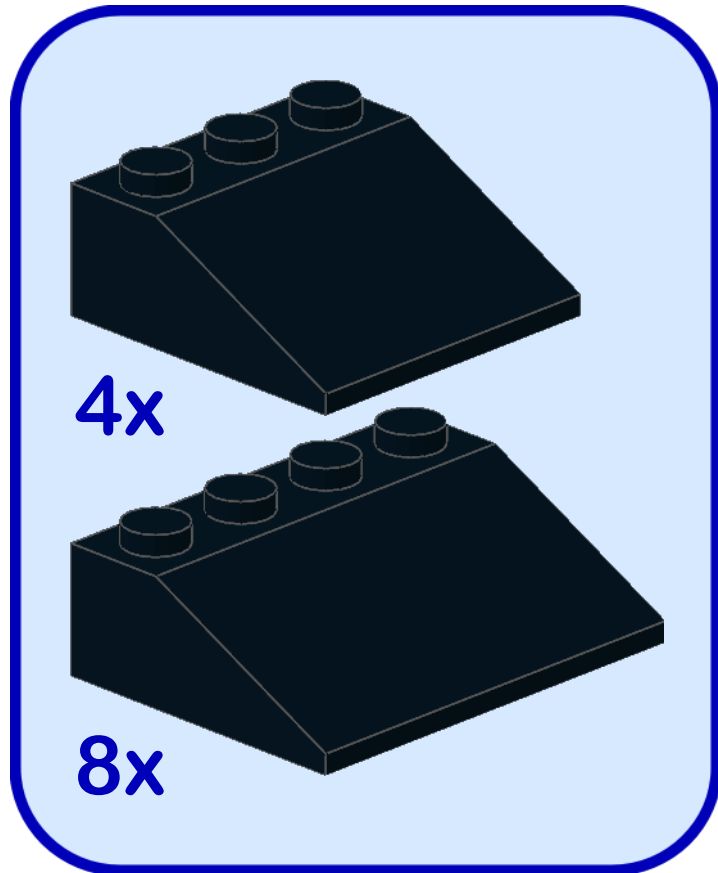
8

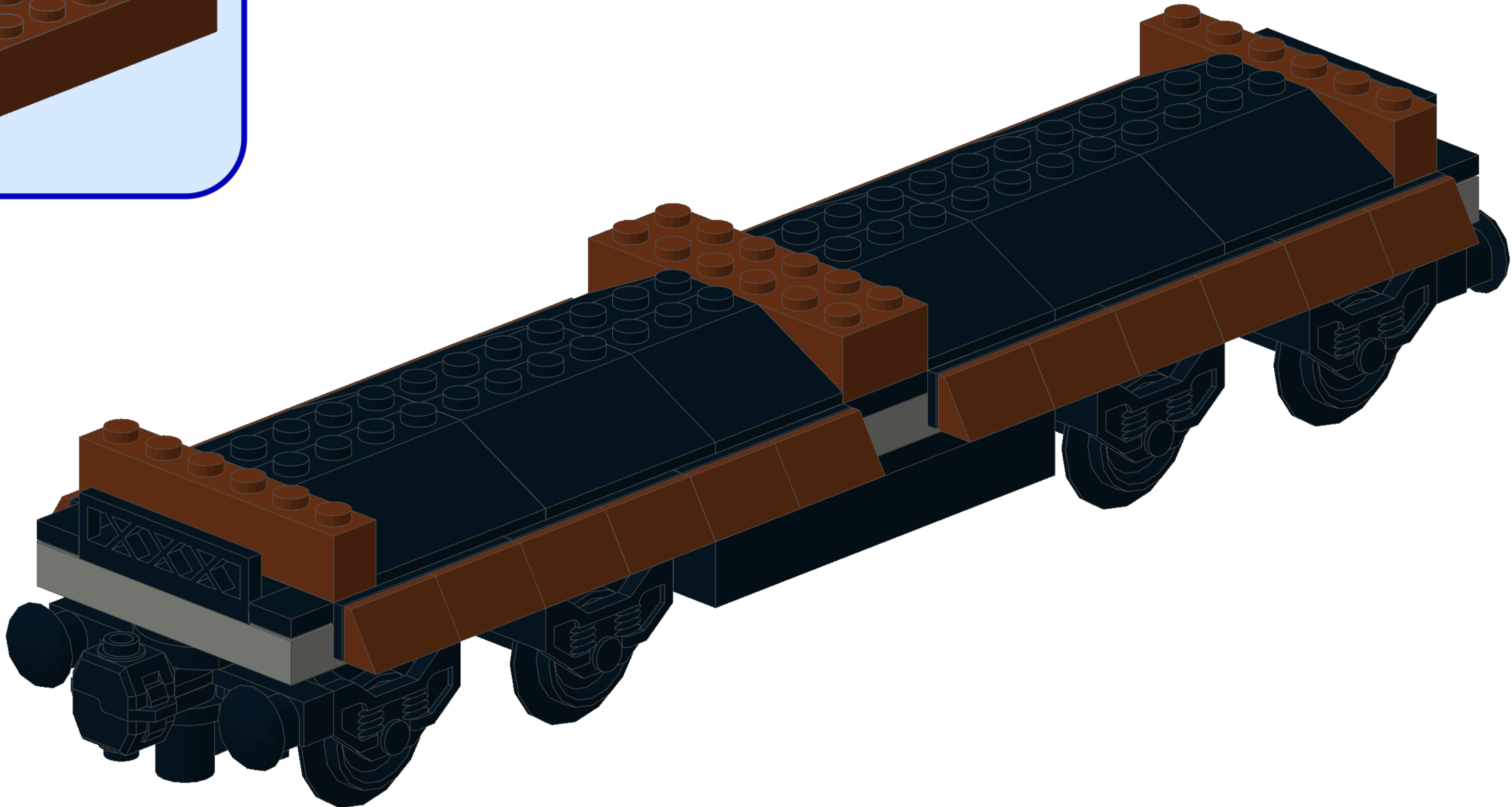
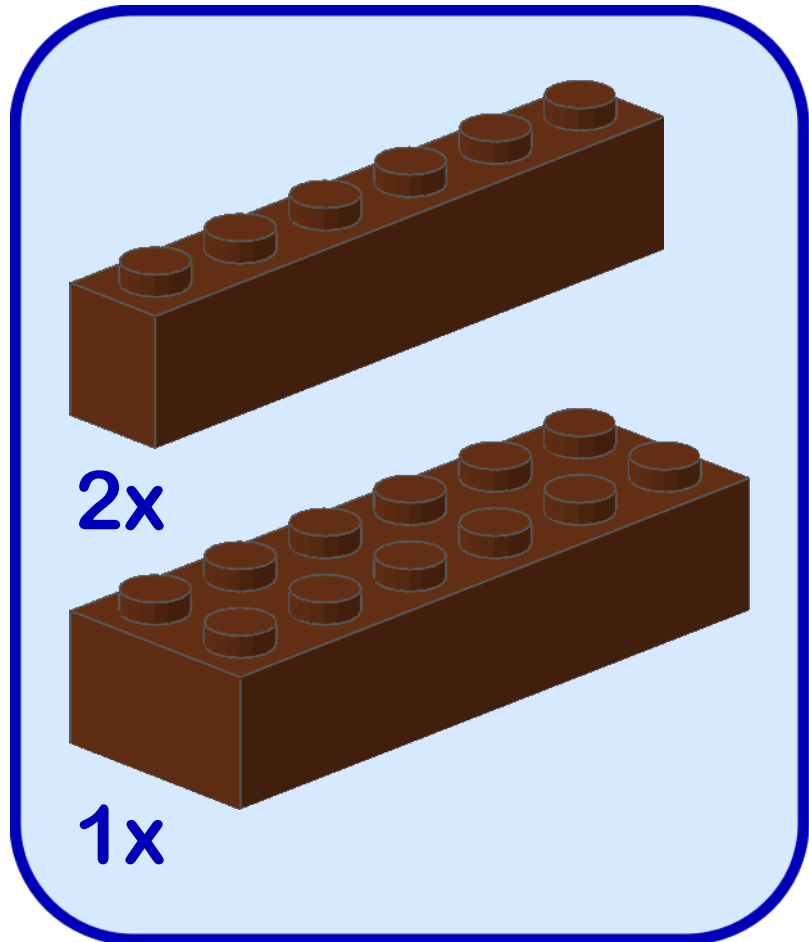


9

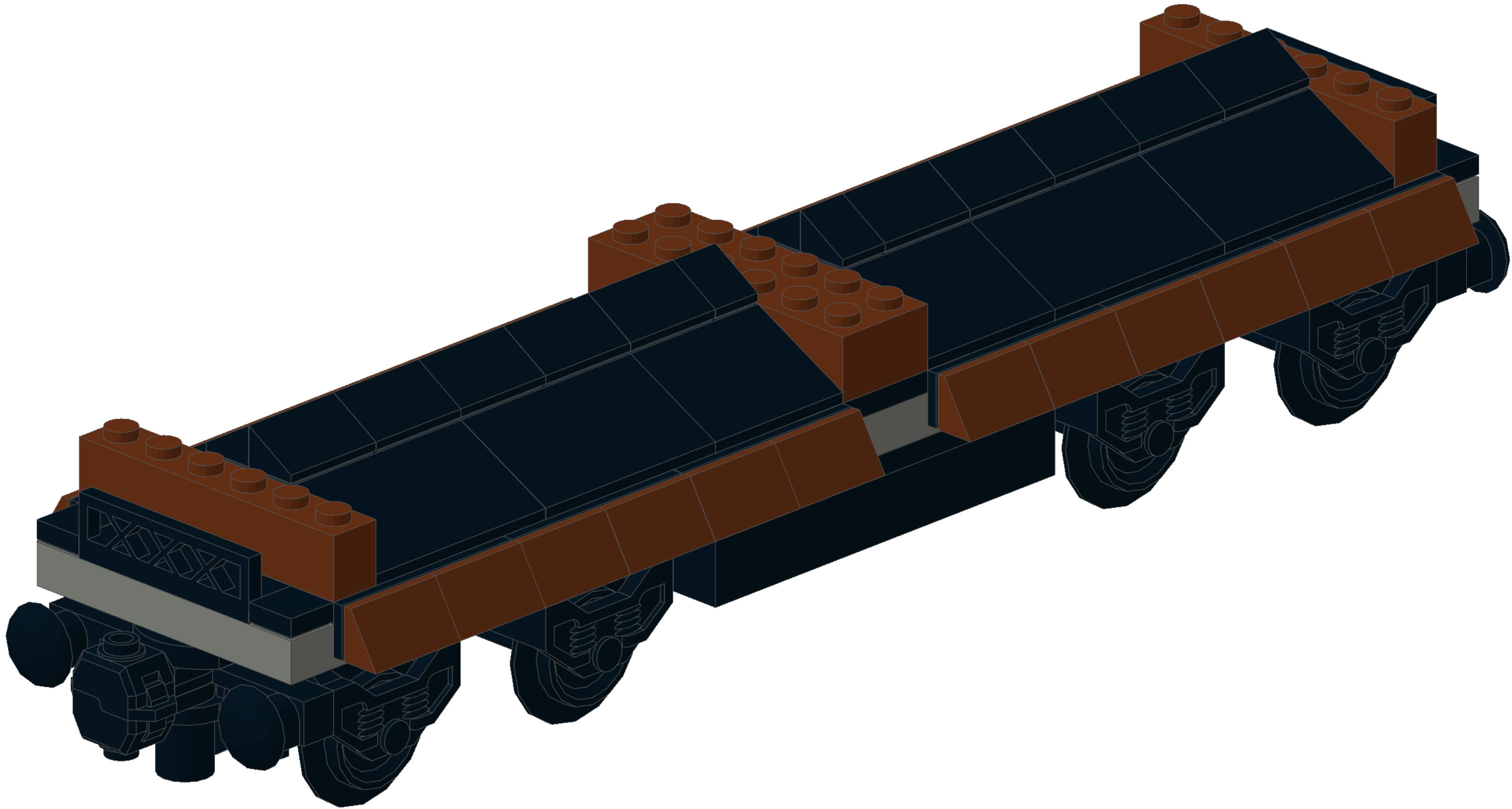
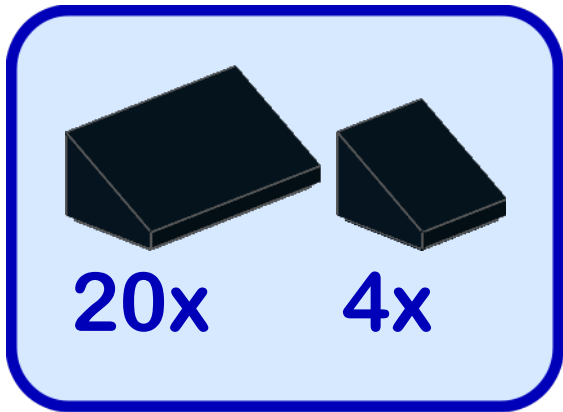


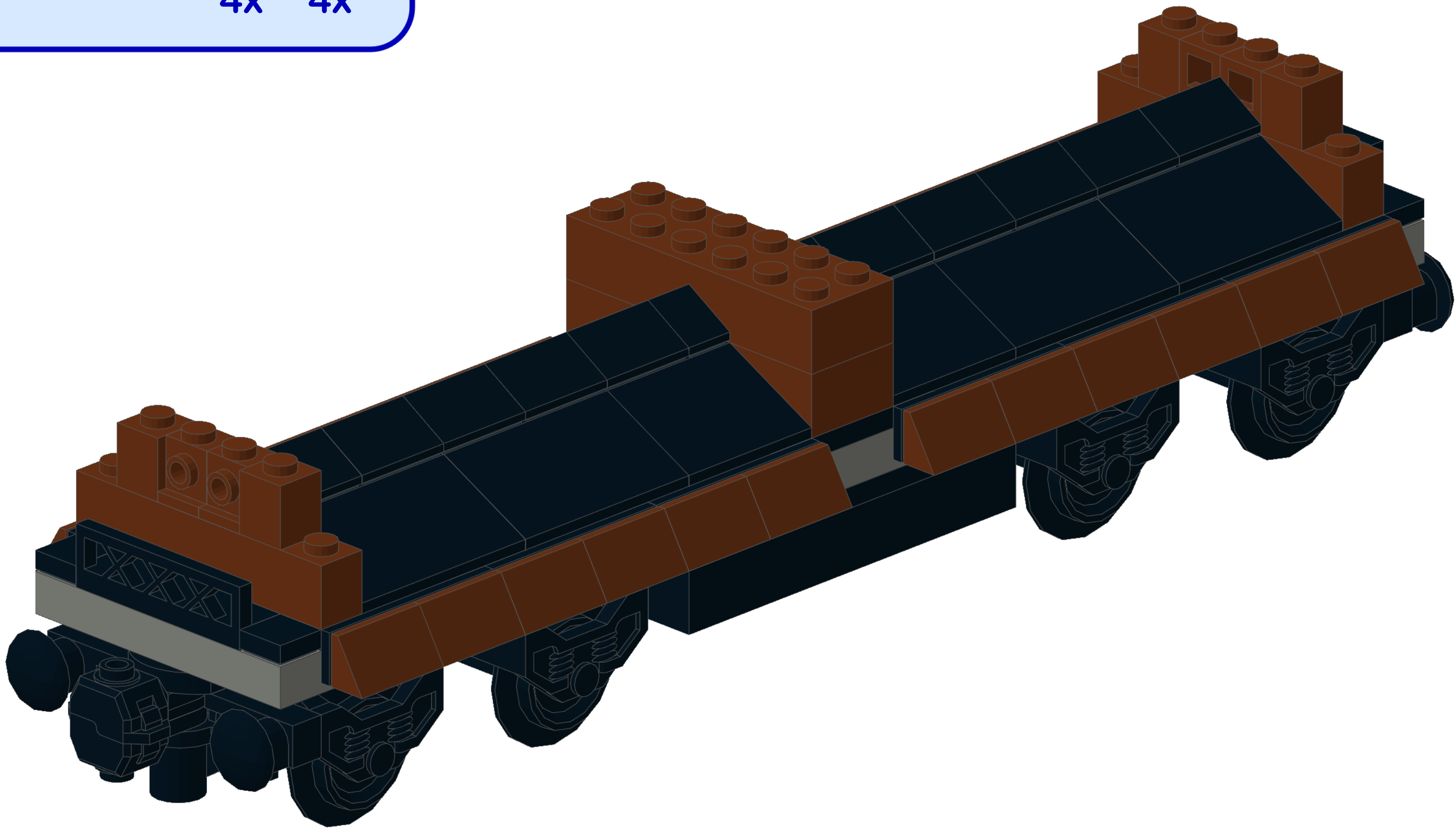
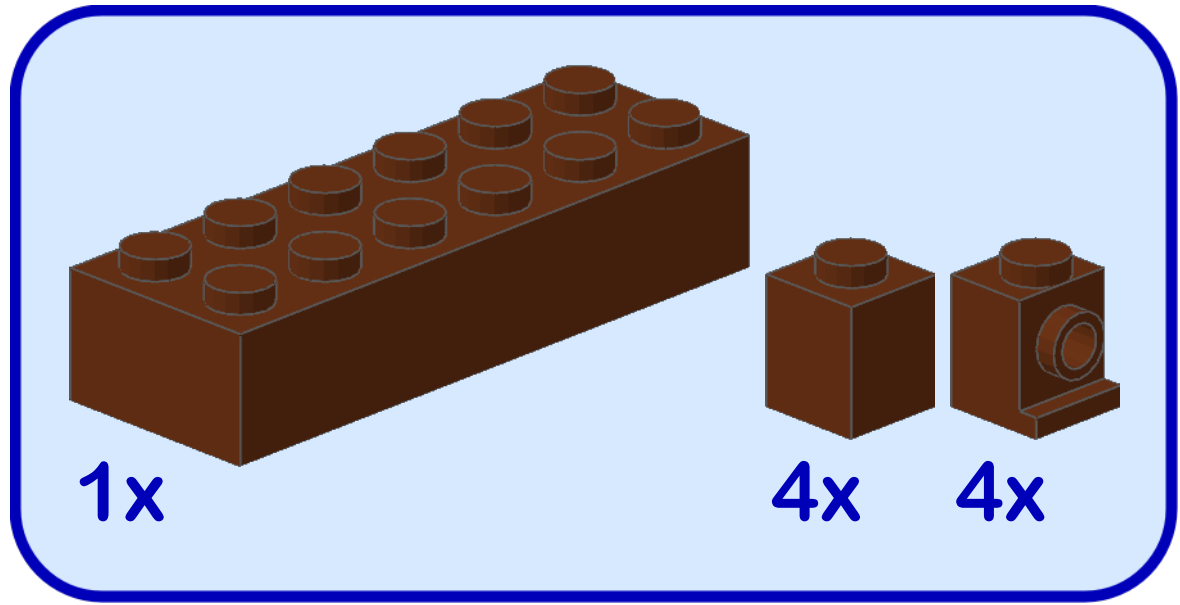
10



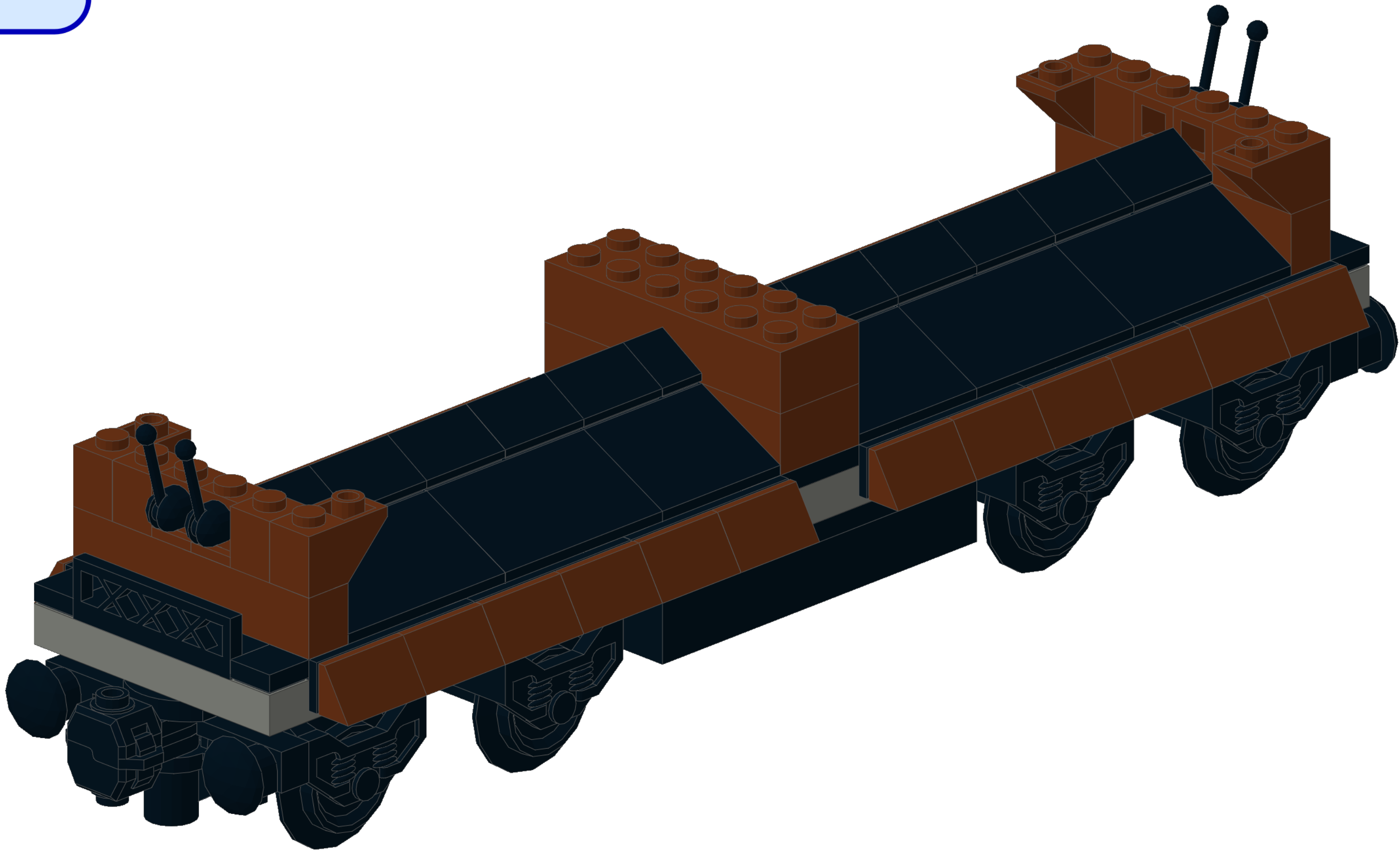
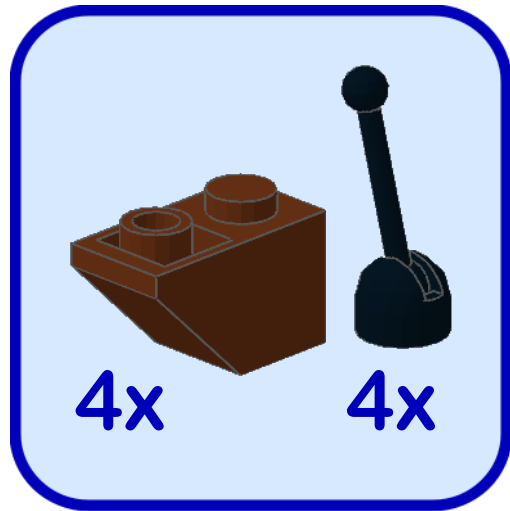


12

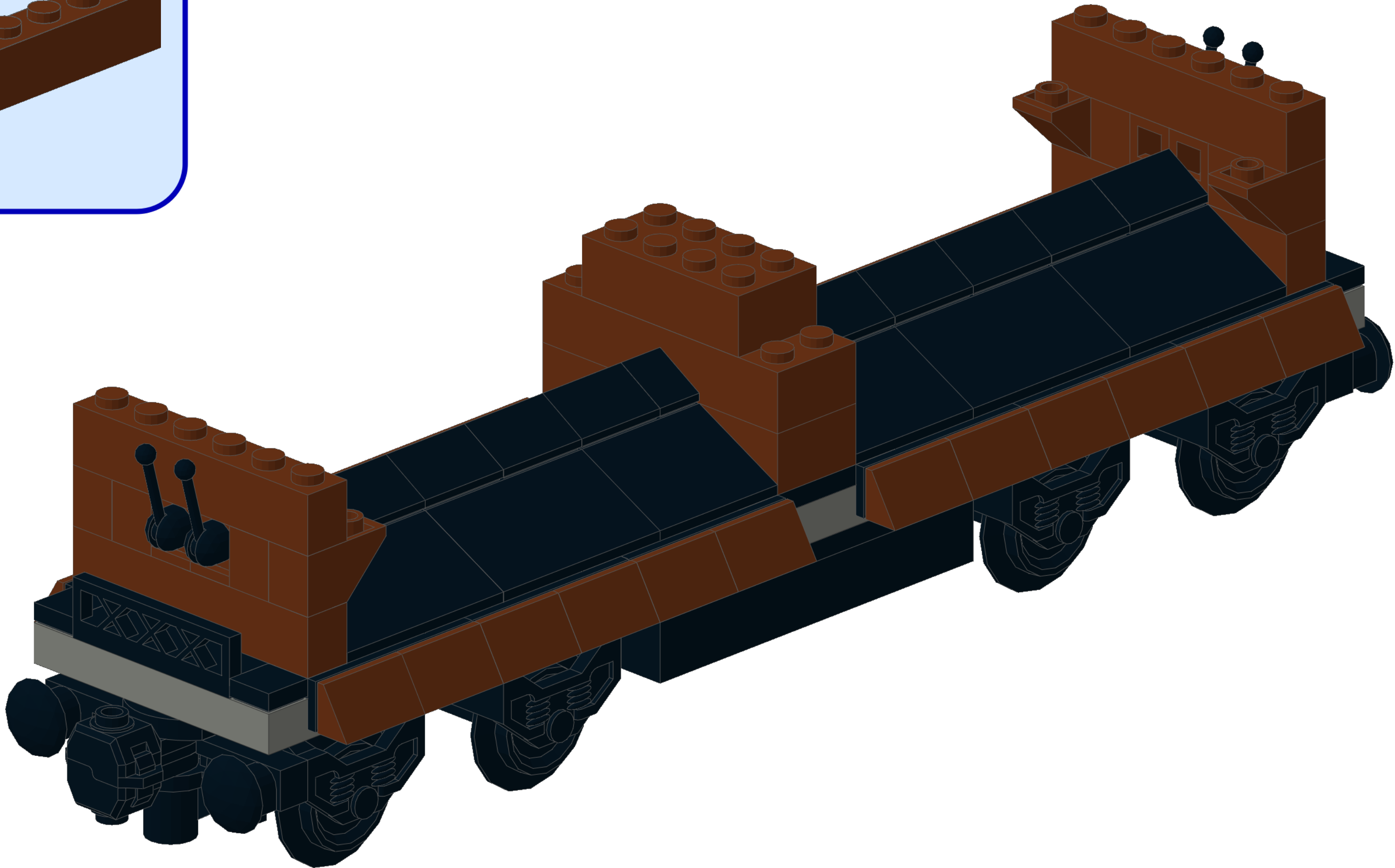
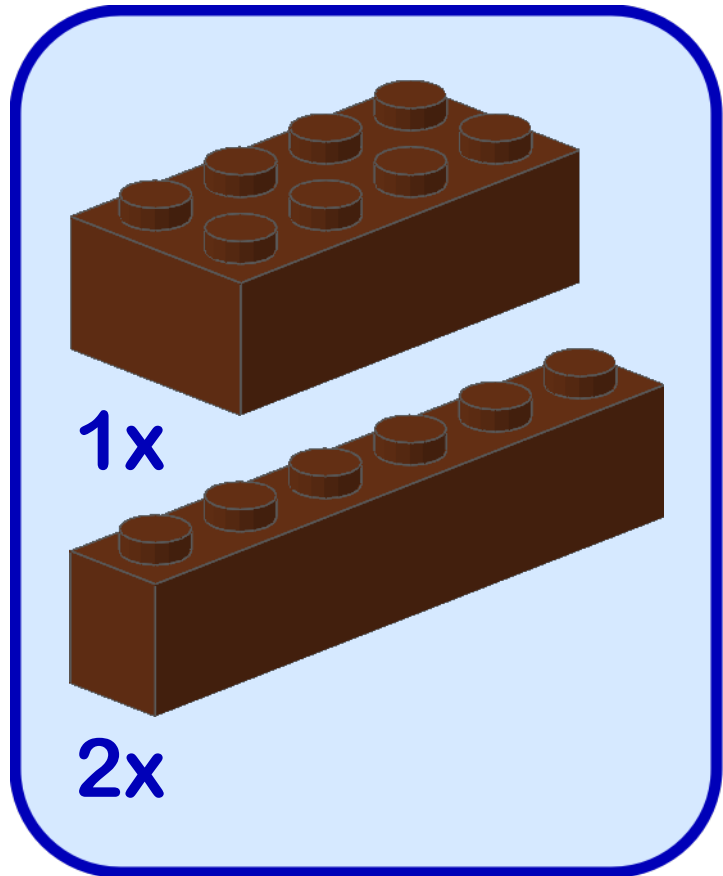




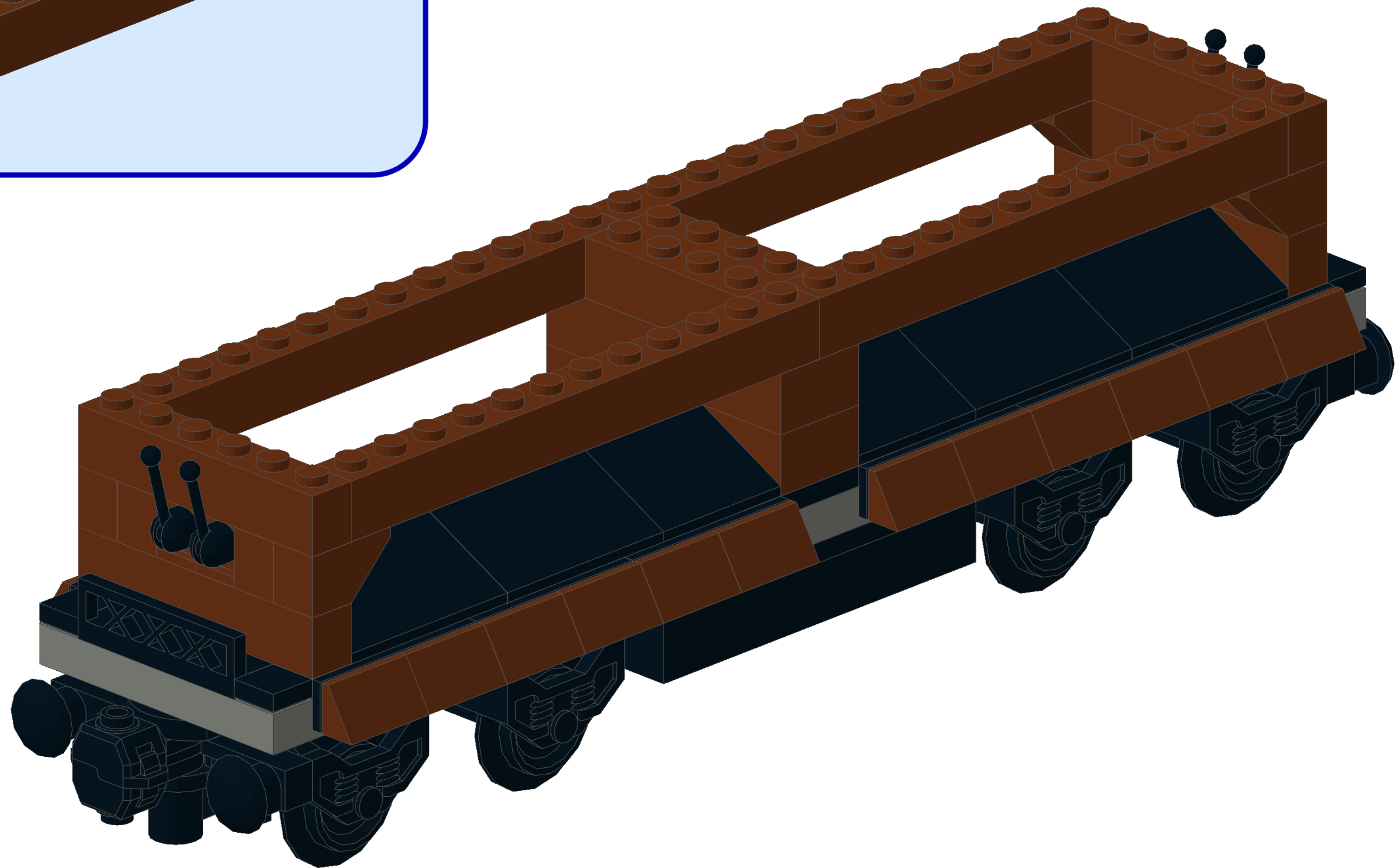
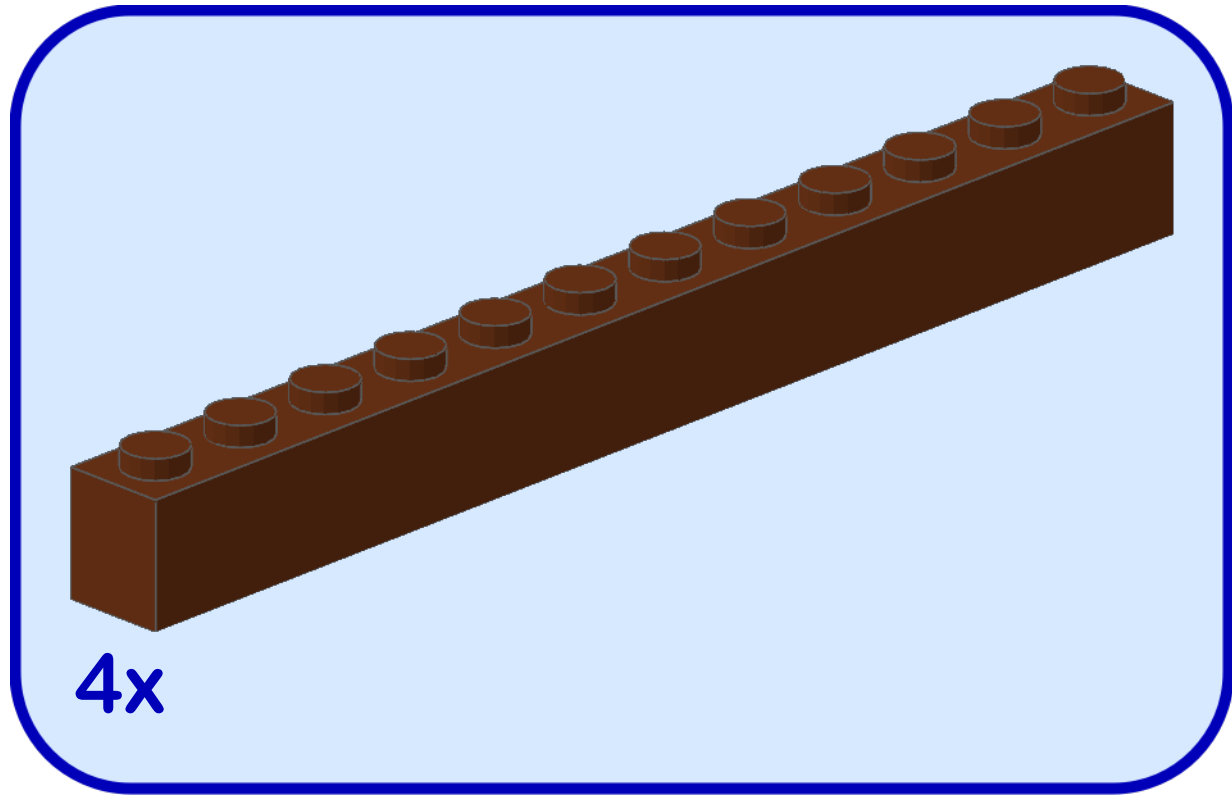
14

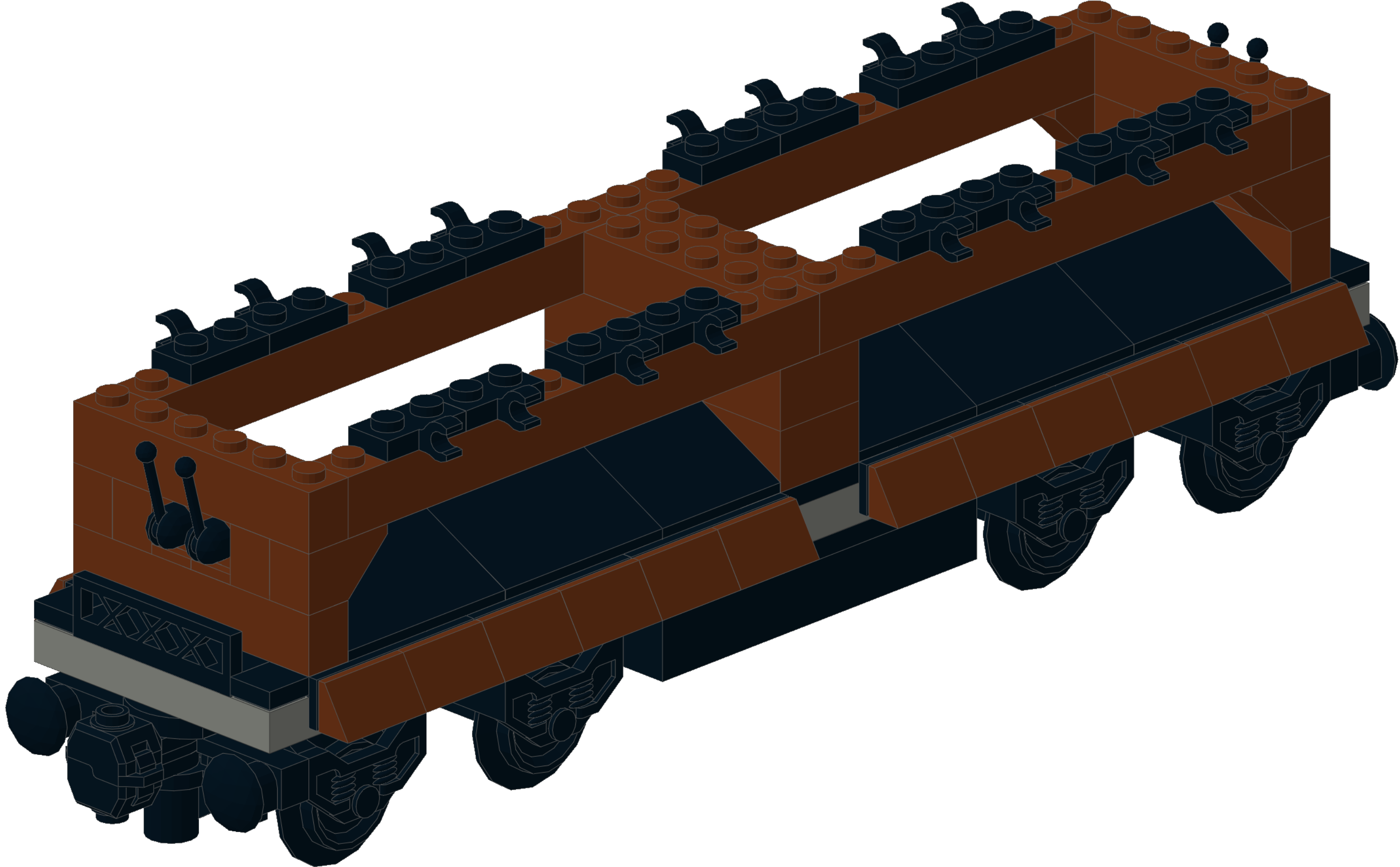
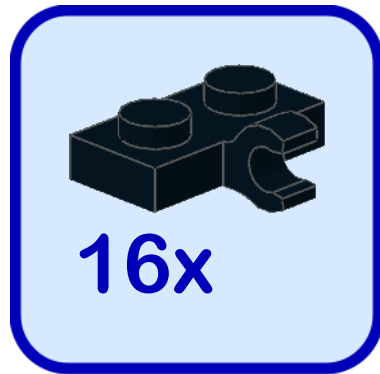


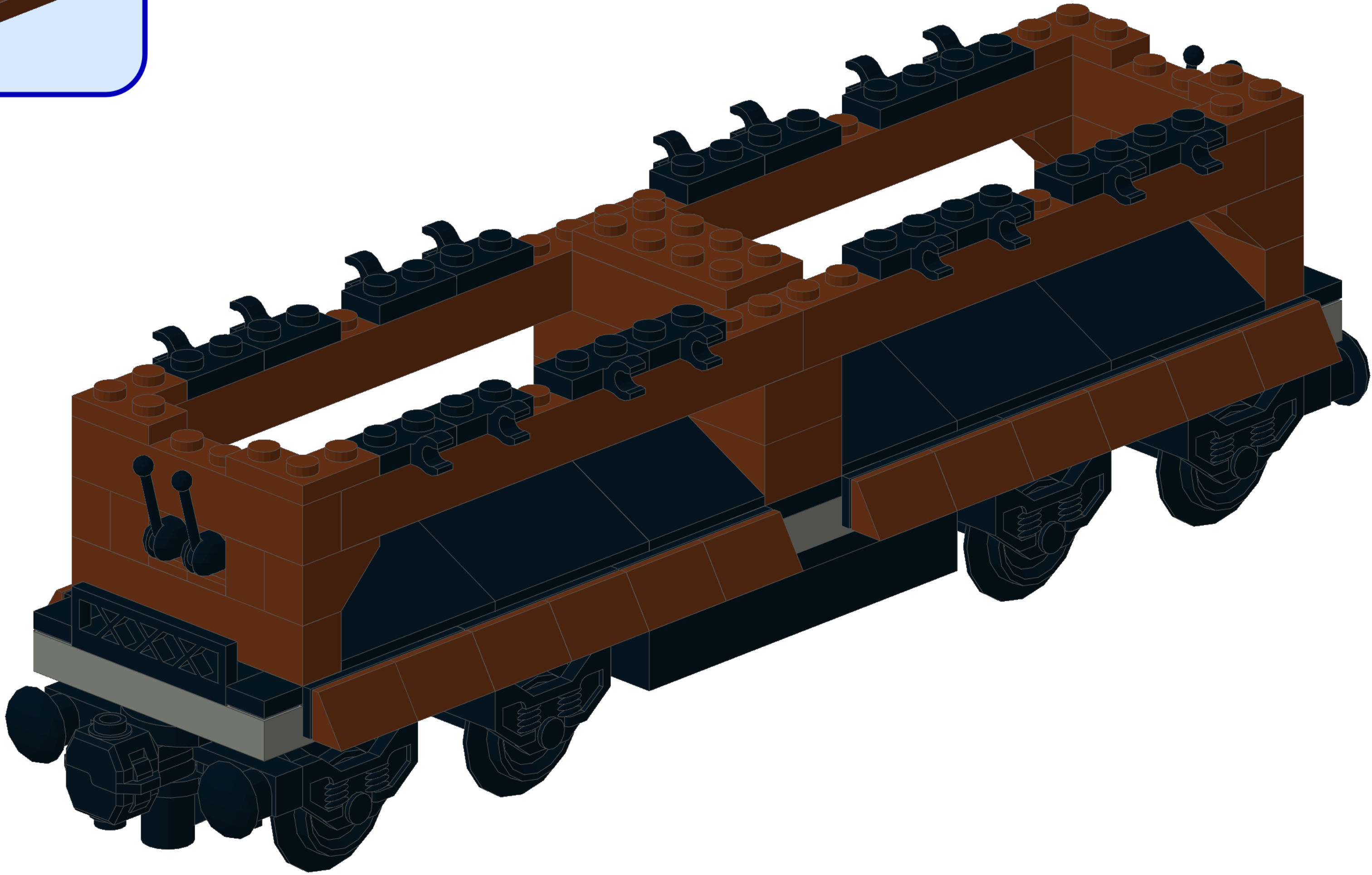
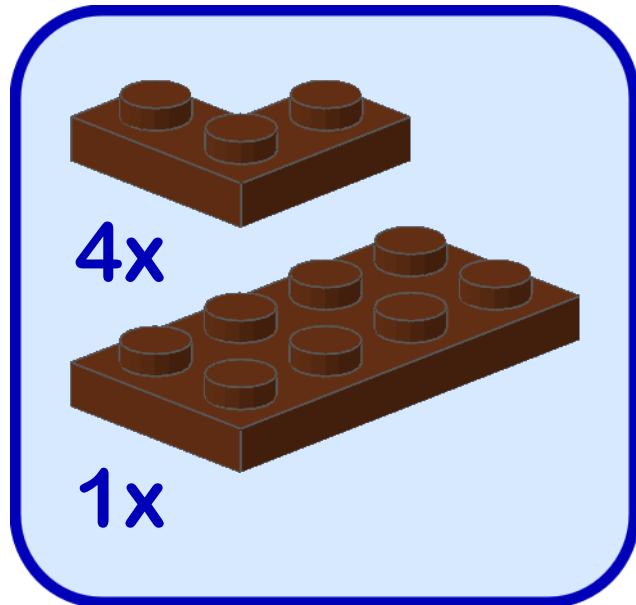
15

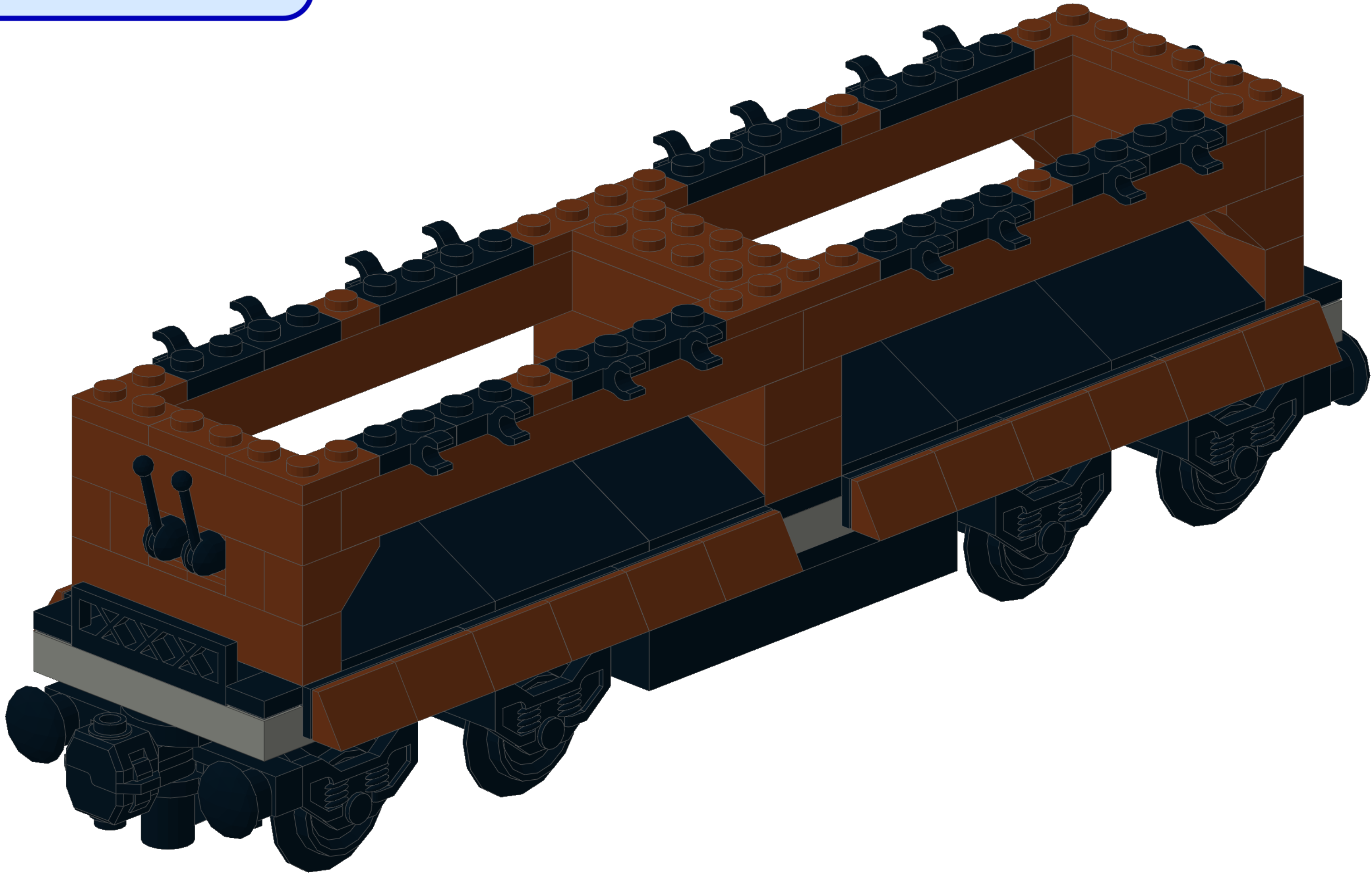
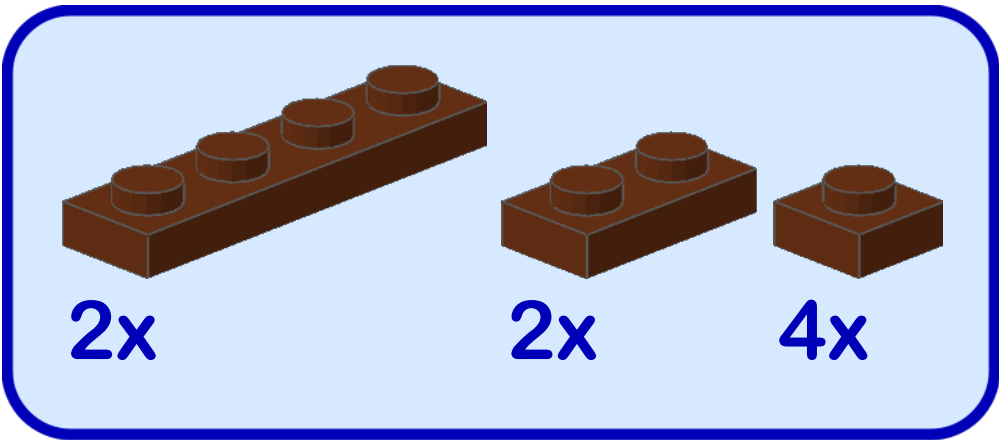


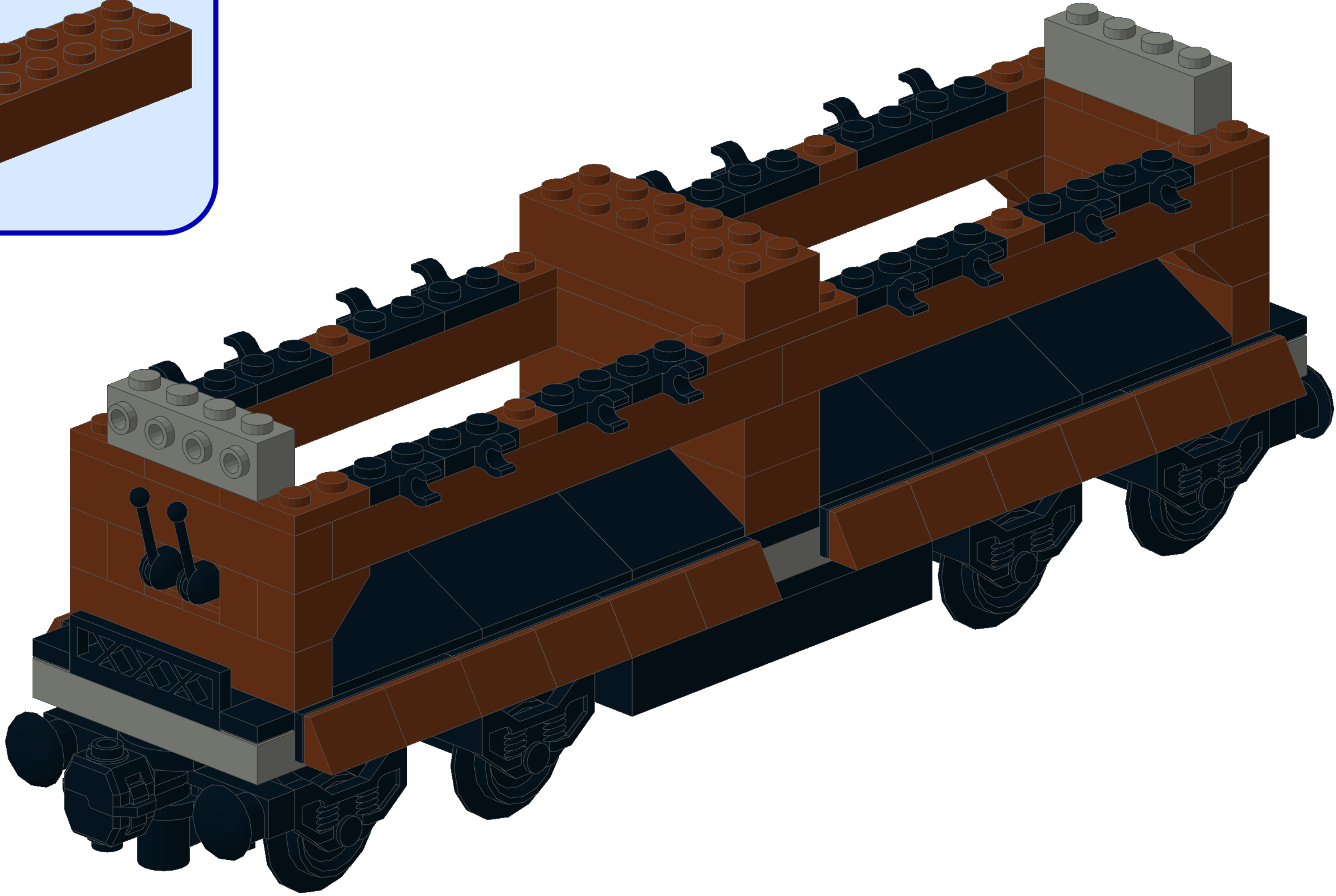
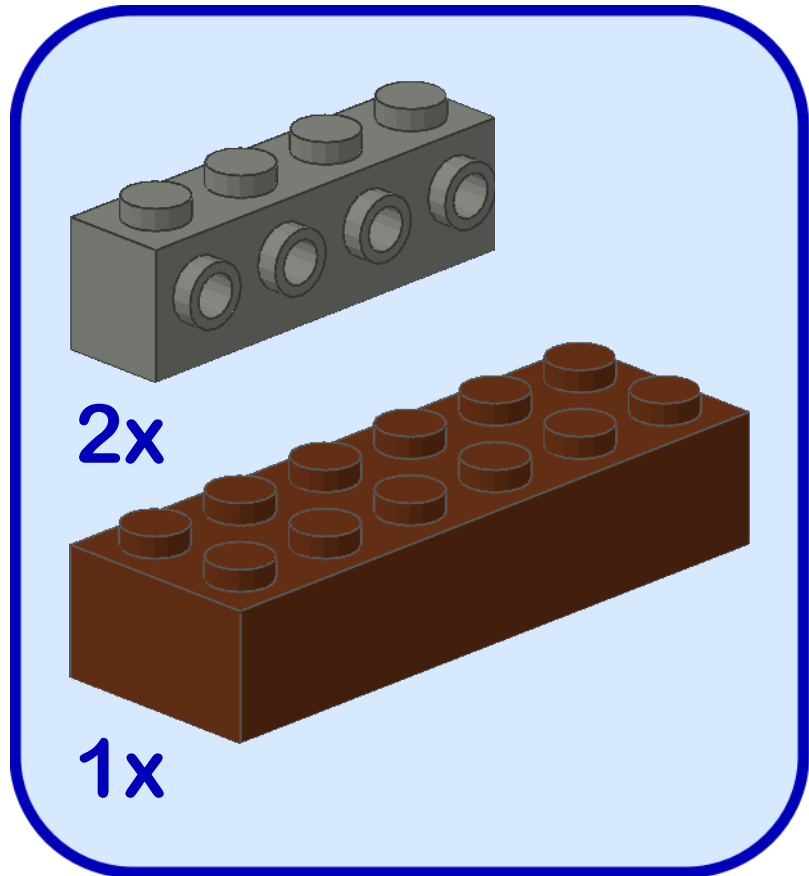


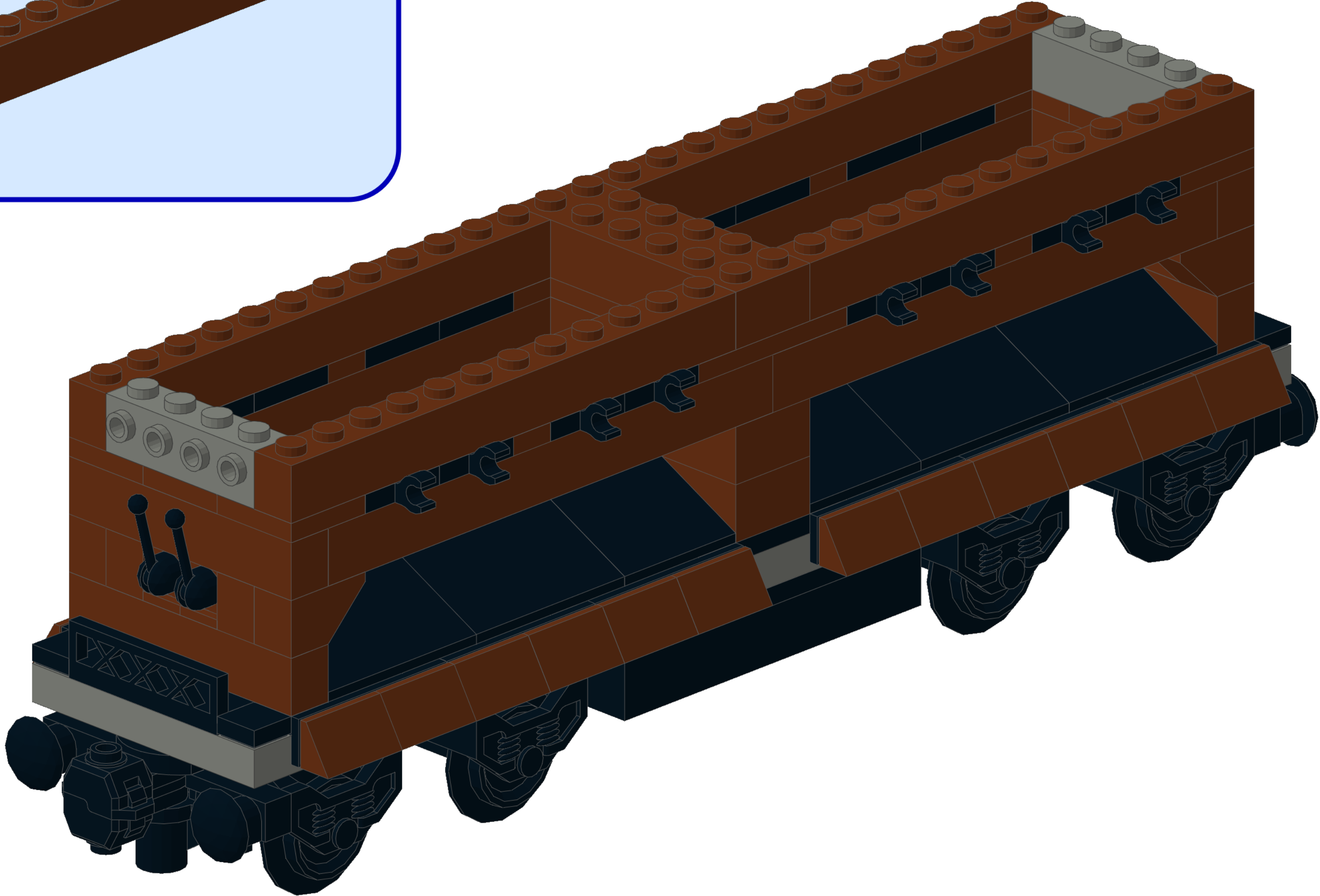
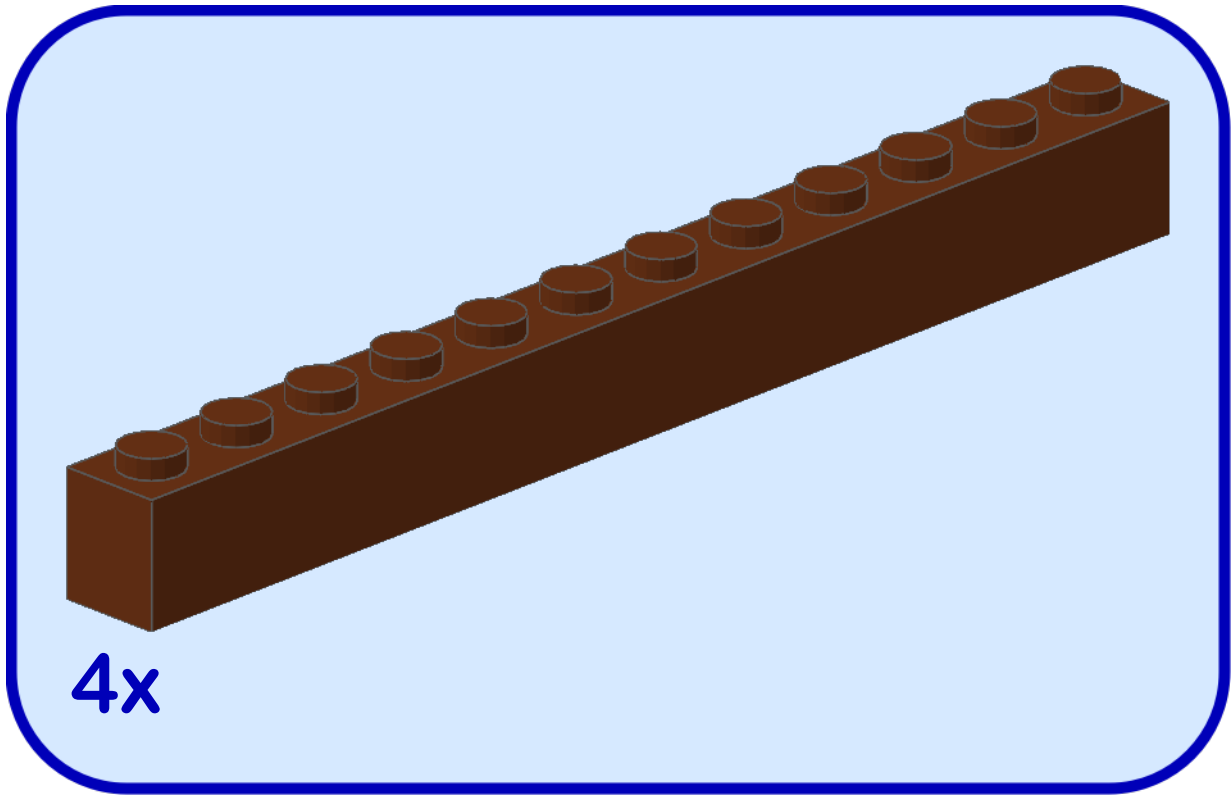


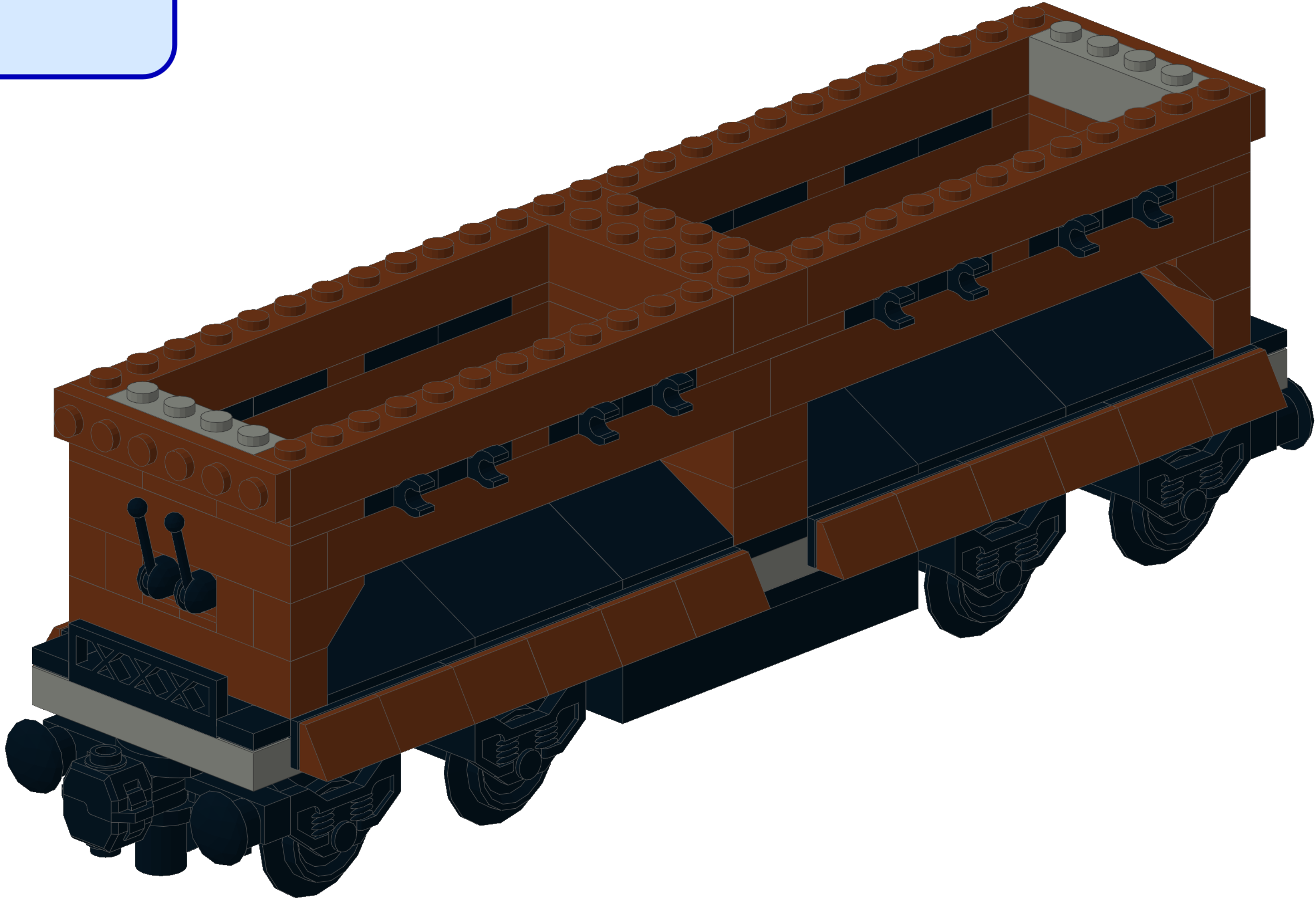
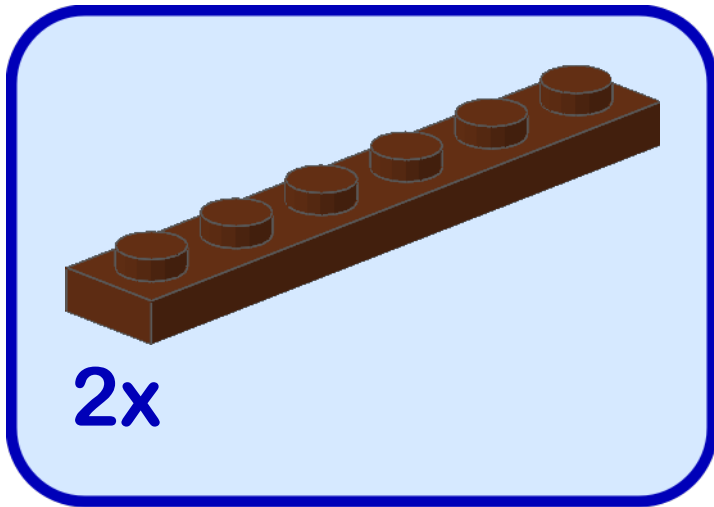




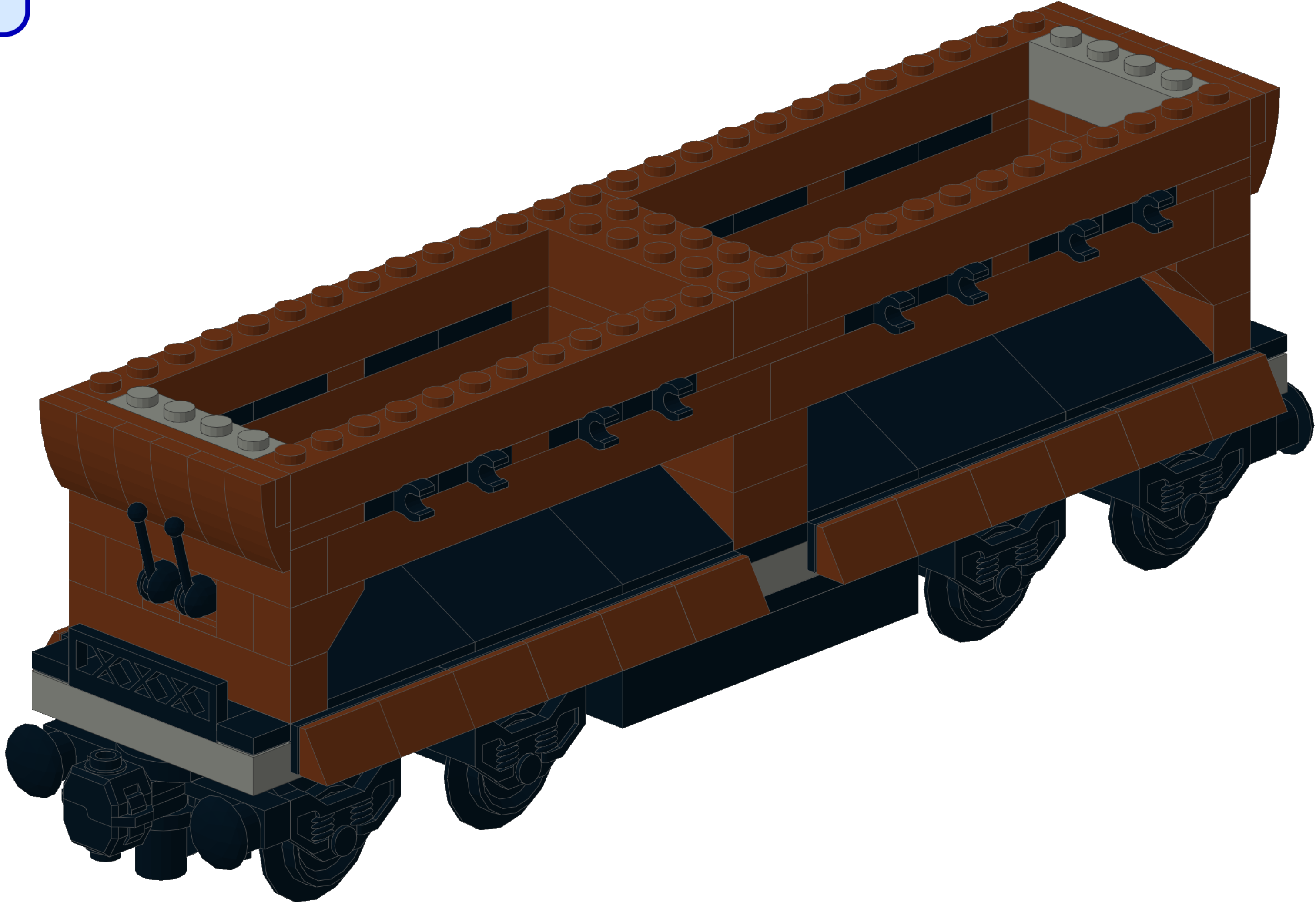




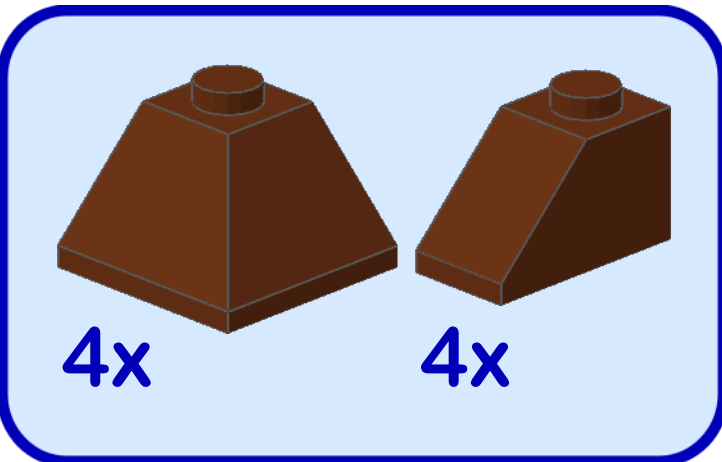


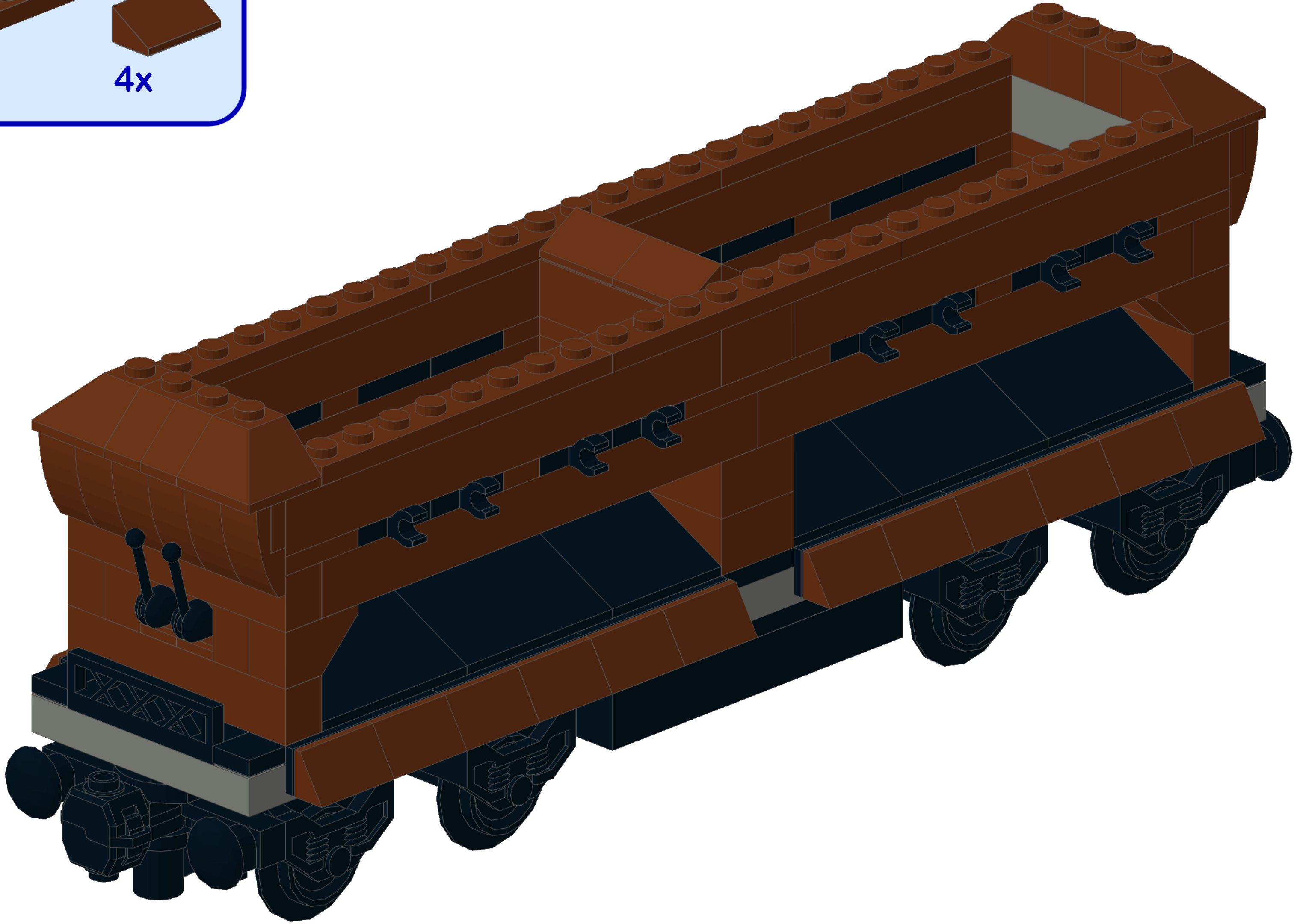
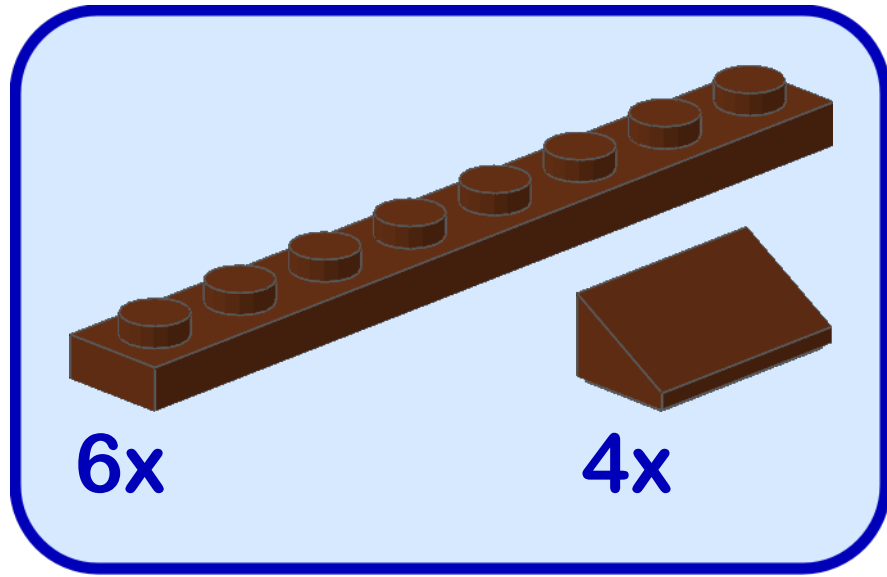


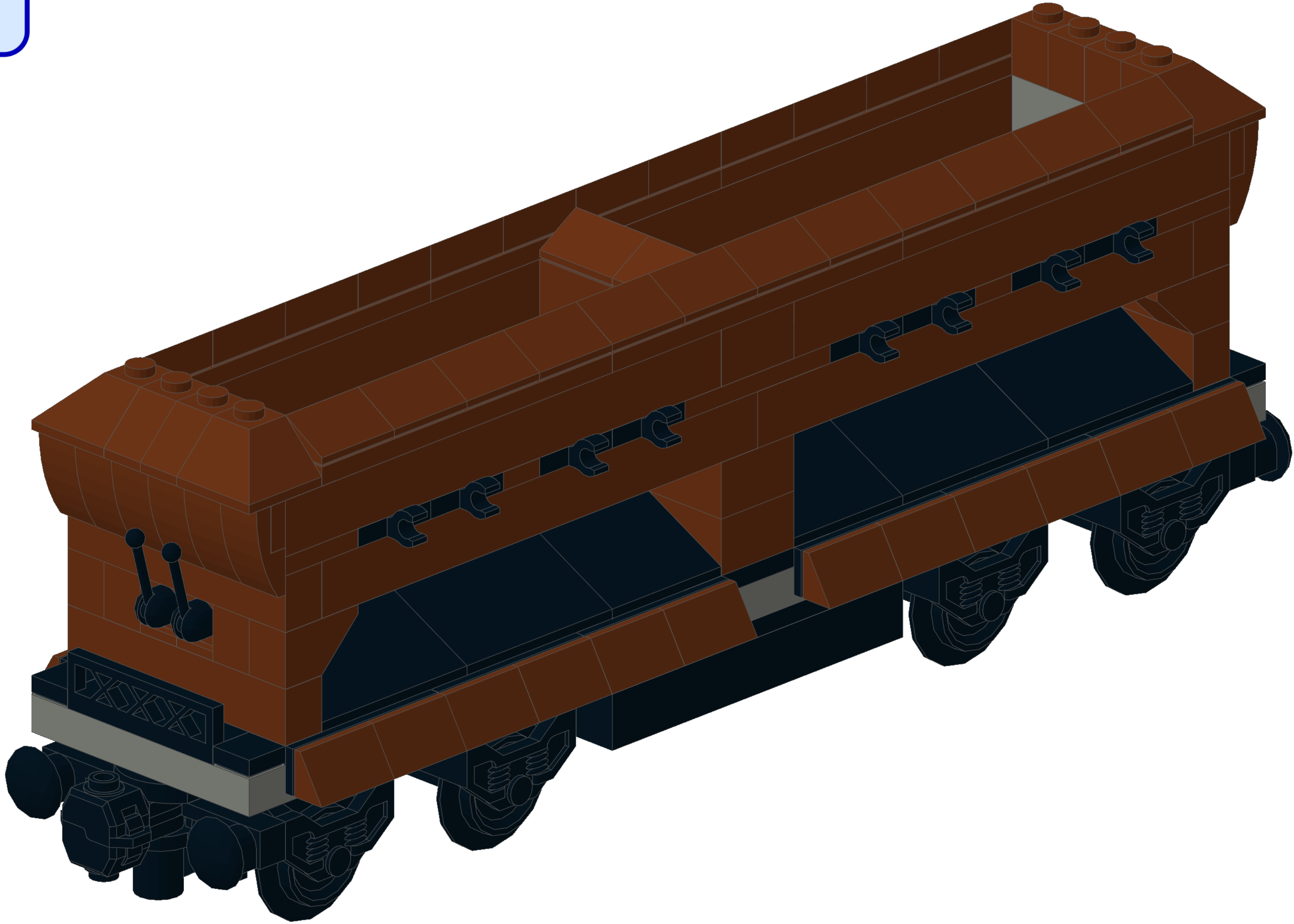
23

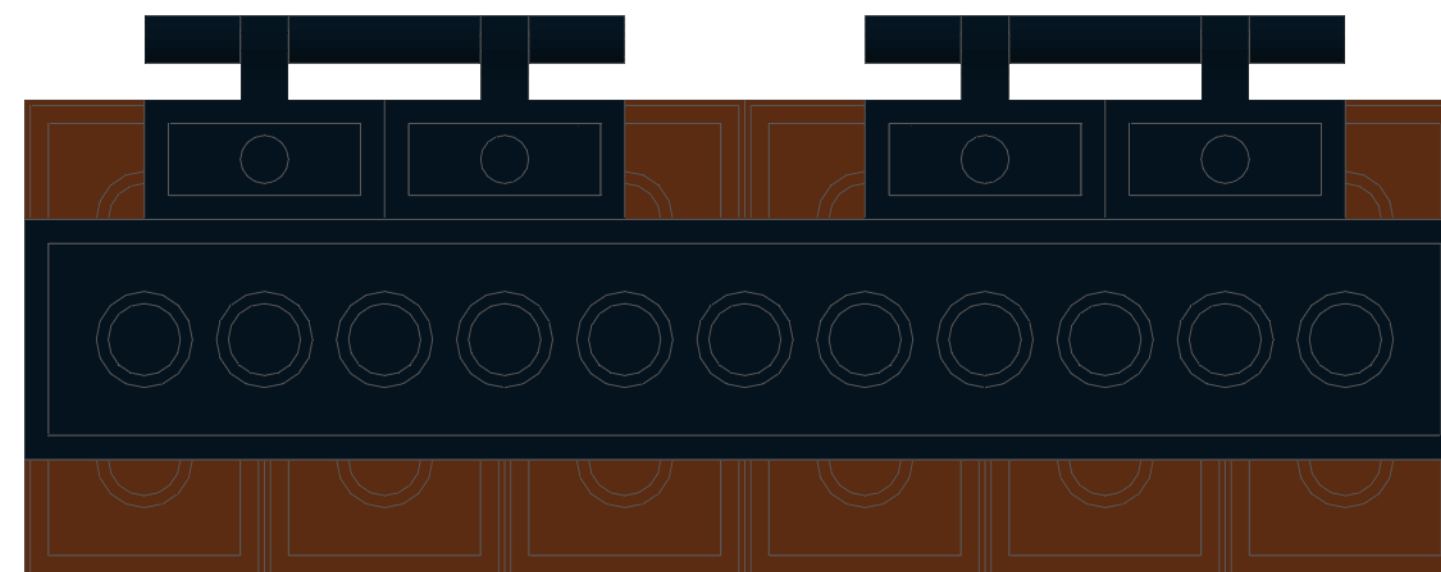
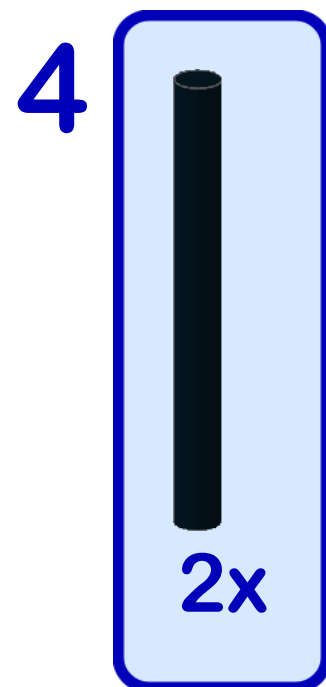
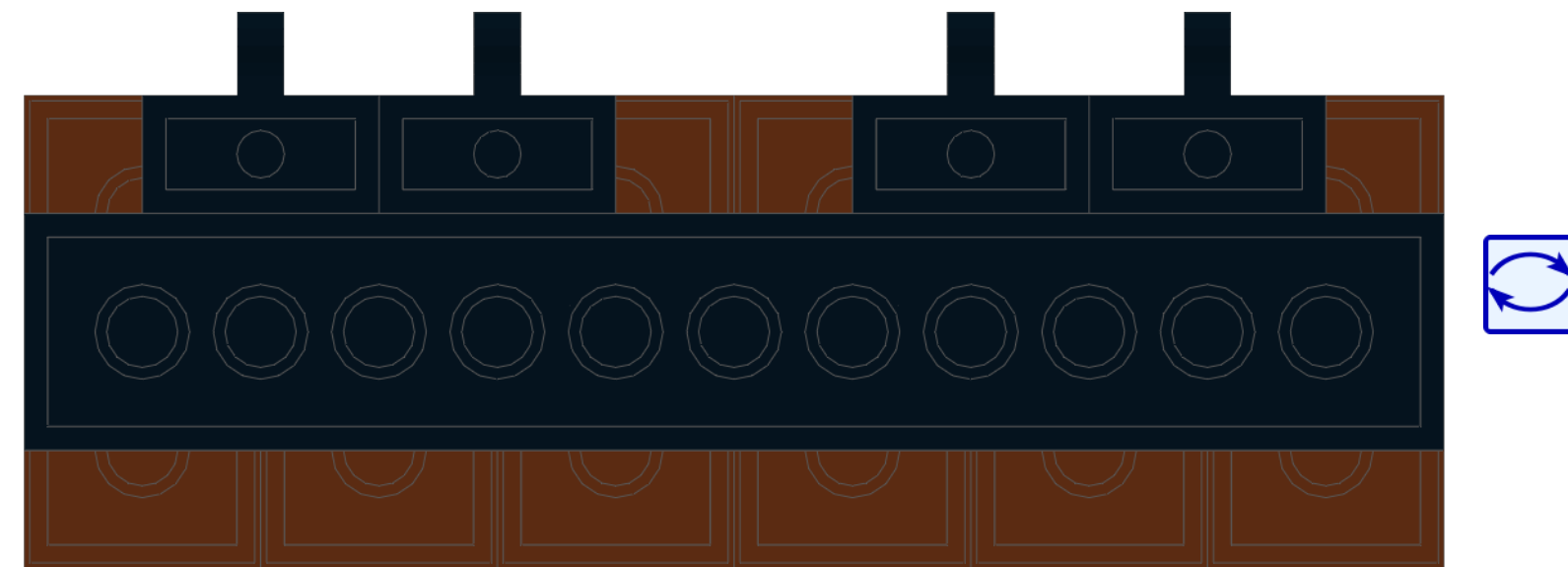
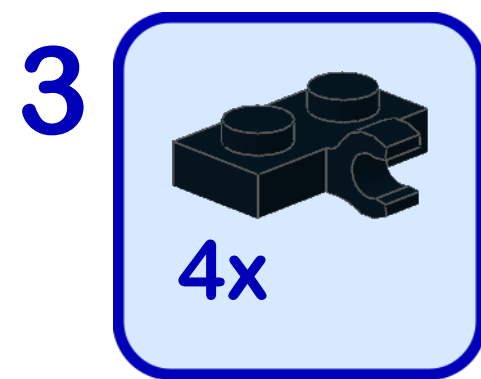
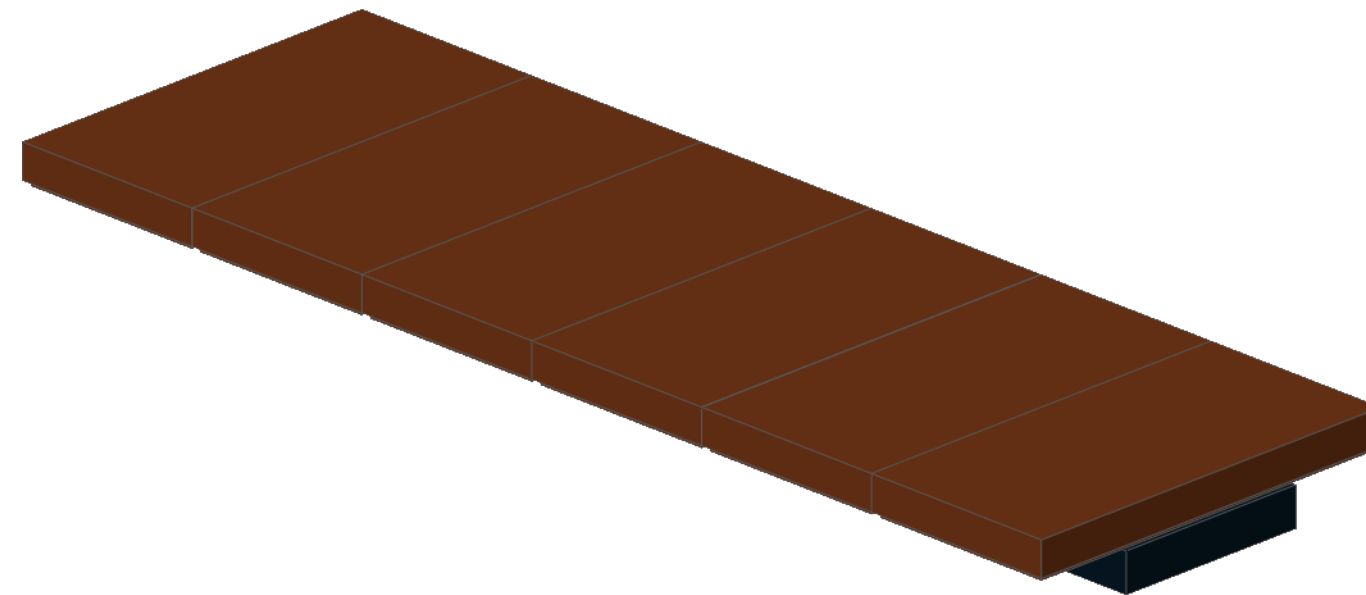
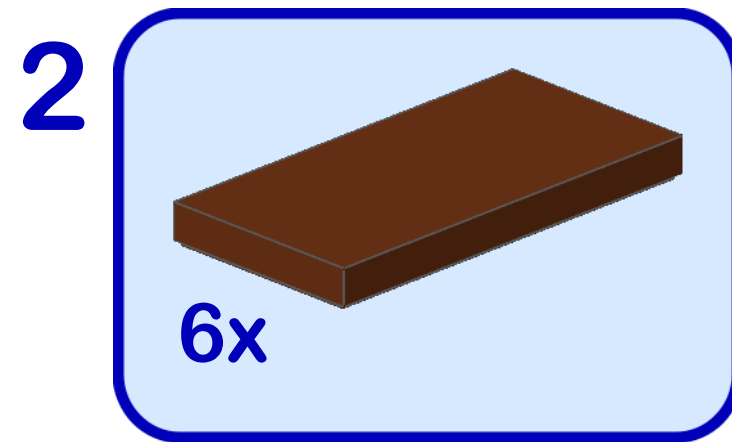
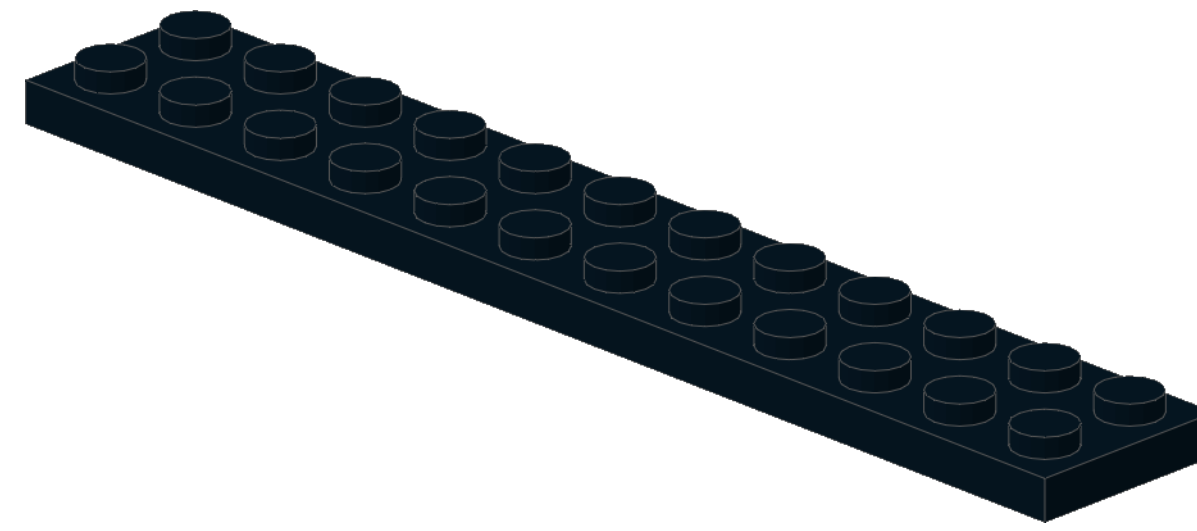
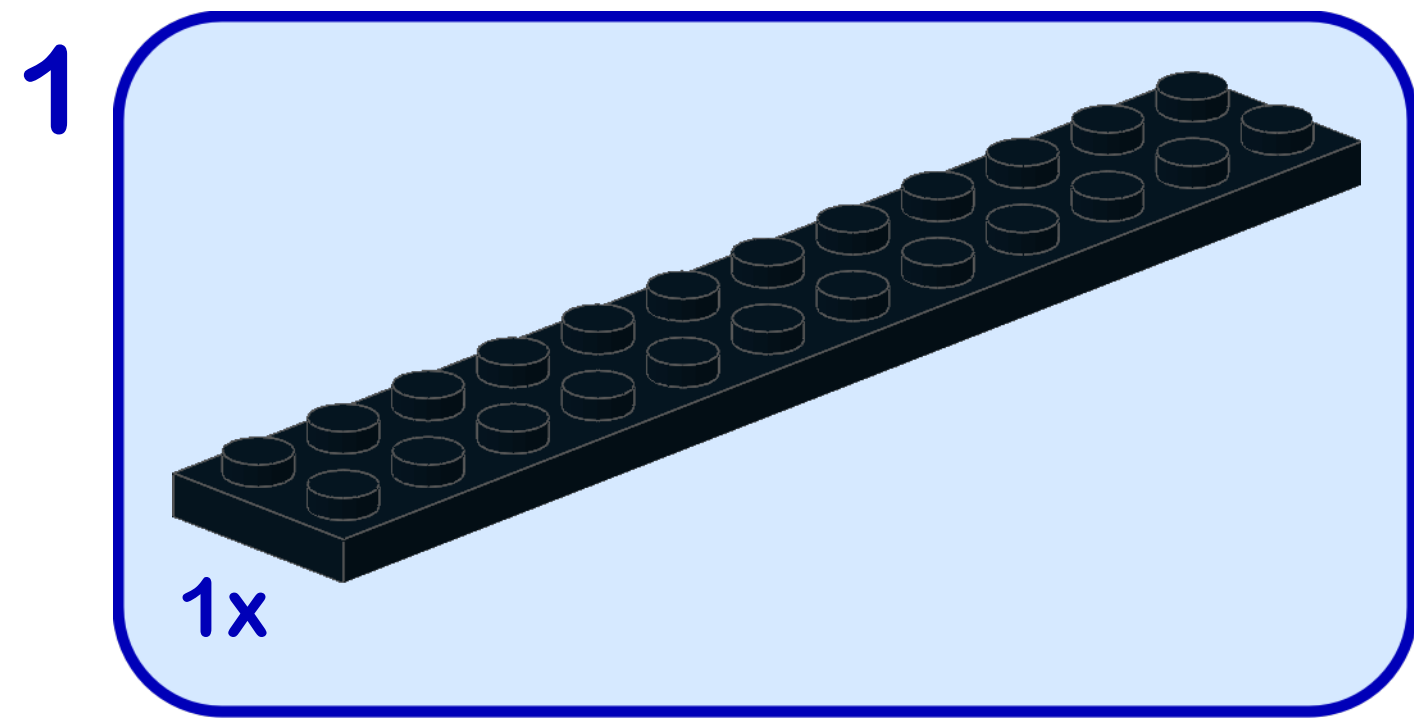




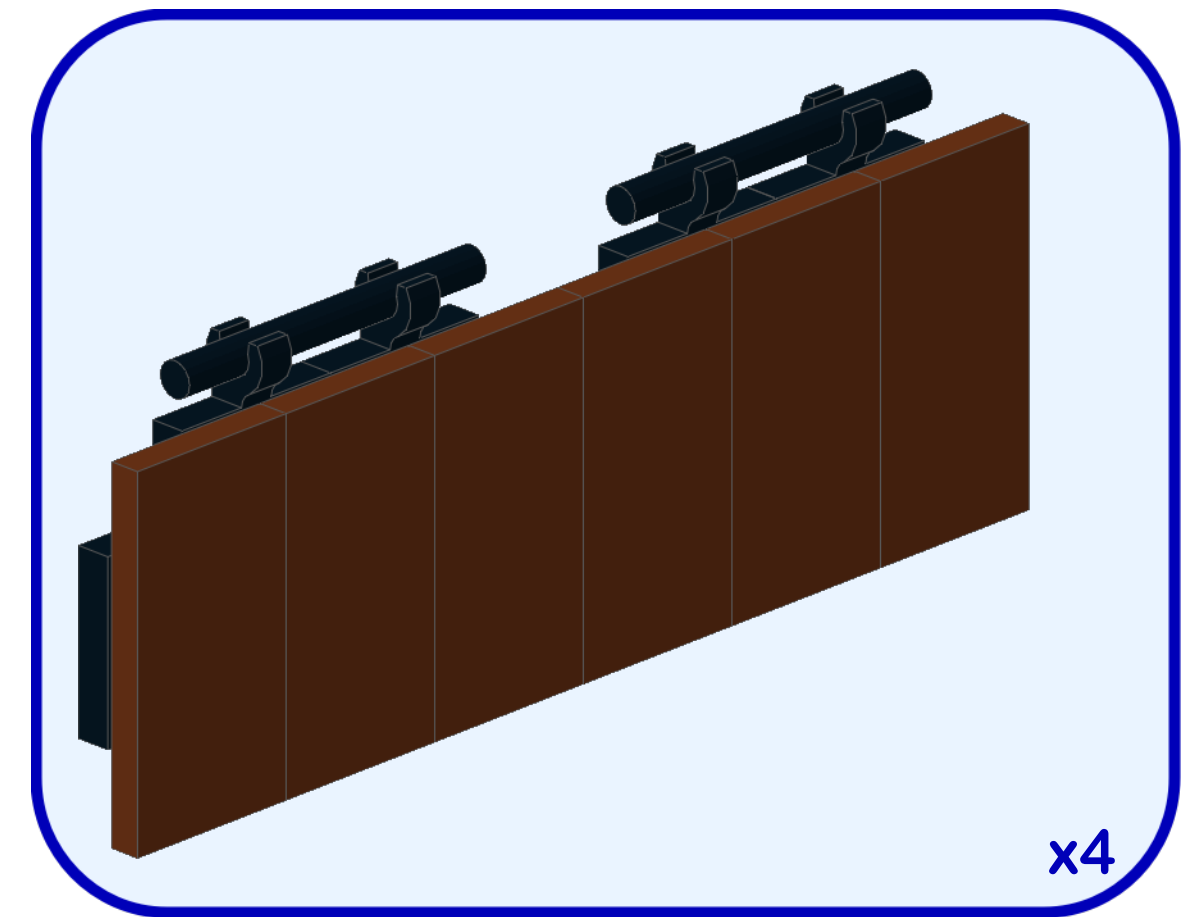
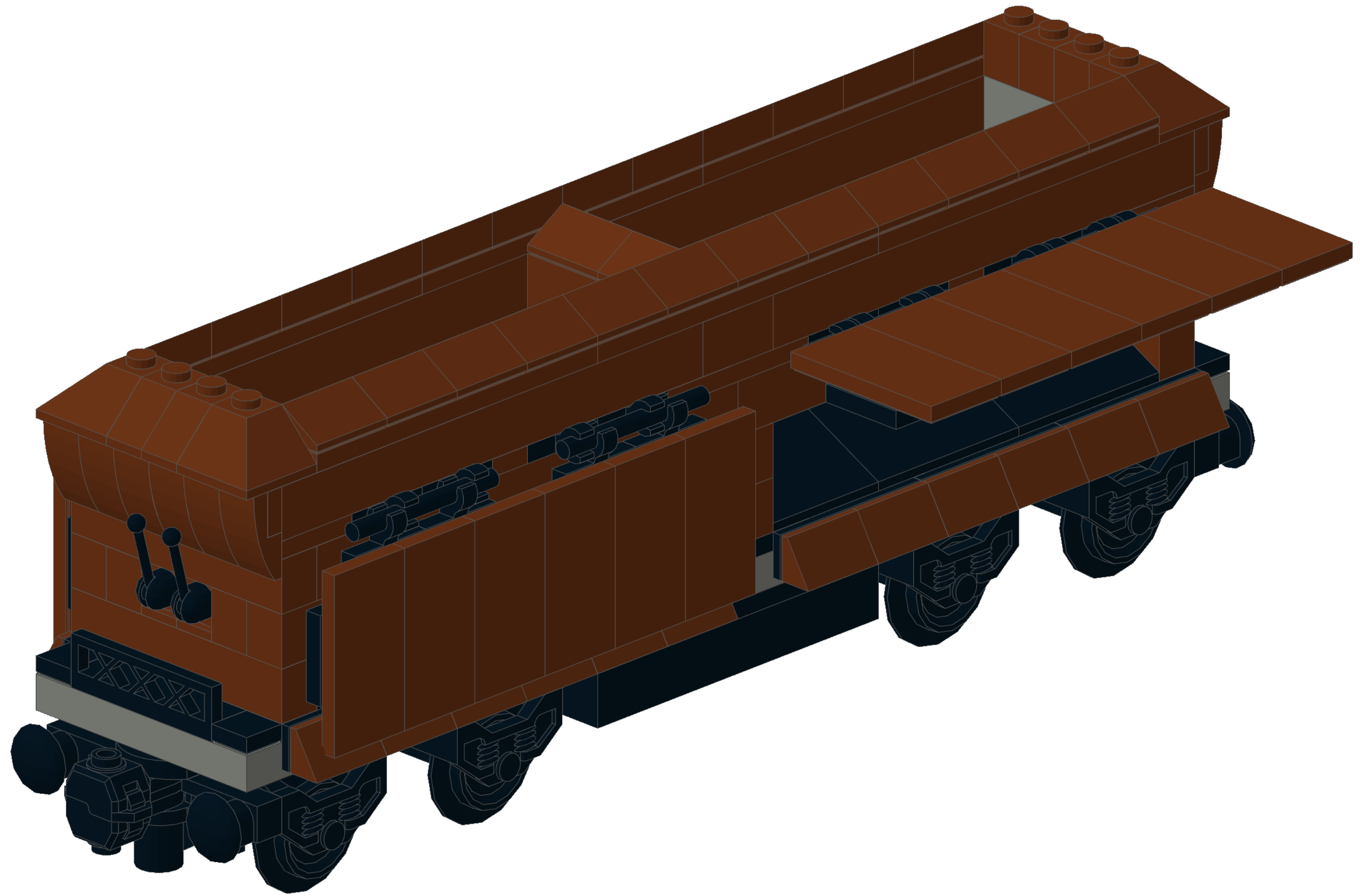




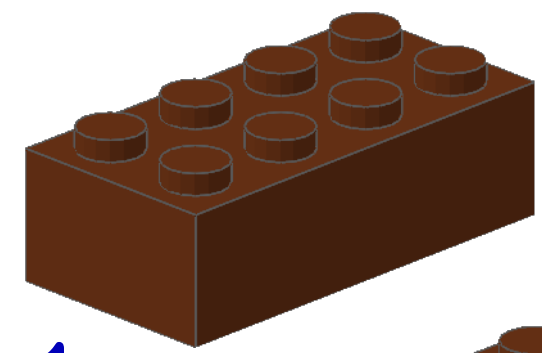




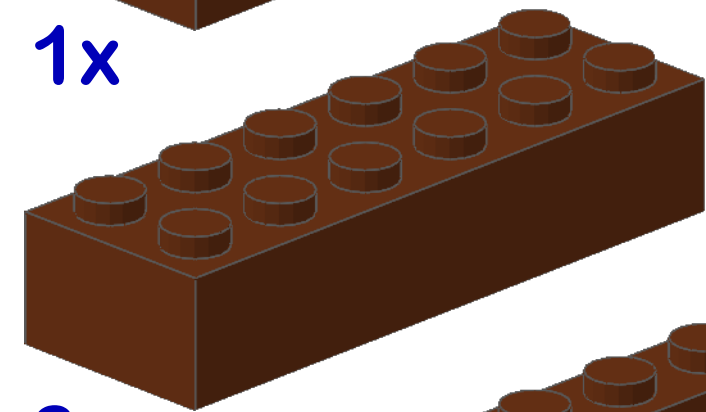
x4



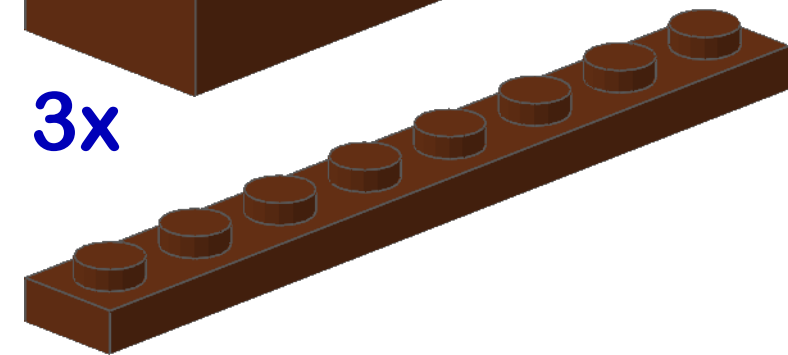
x4



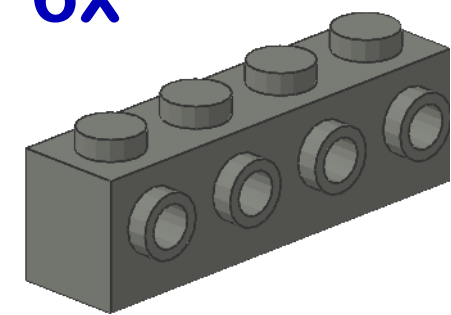
1x



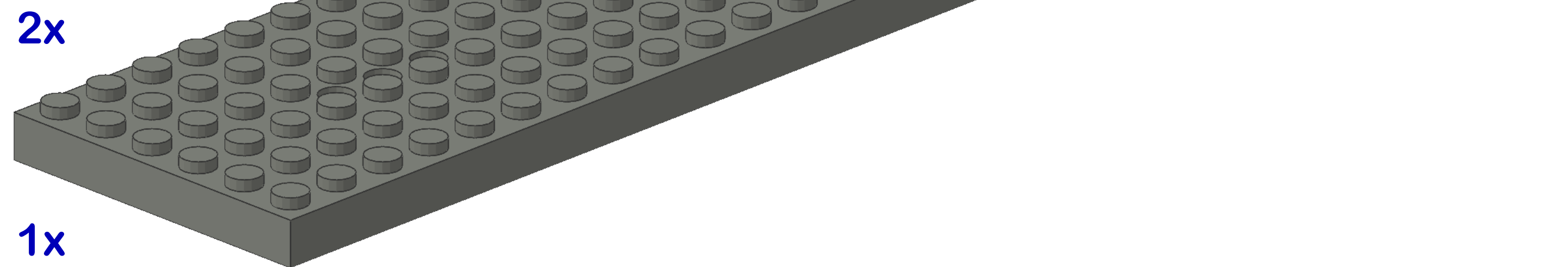
3x



6x



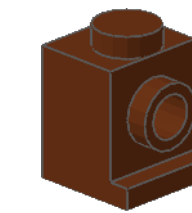
2x



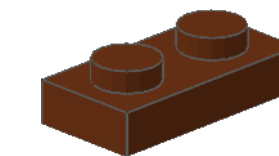
1x



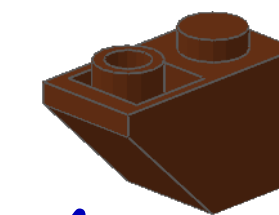
4x



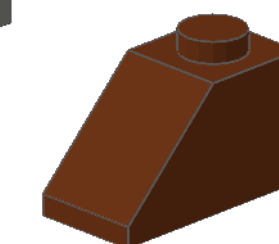
4x



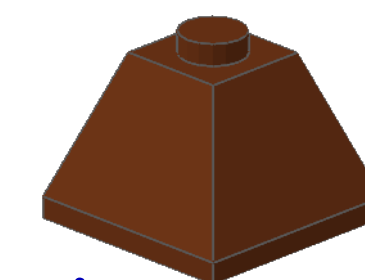
2x



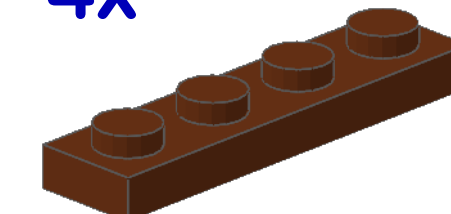
4x



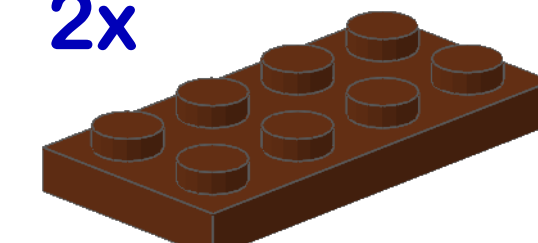
4x



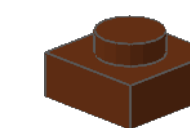
4x



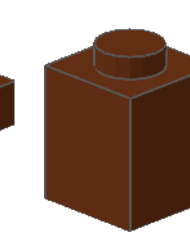
2x



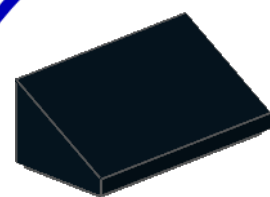
1x



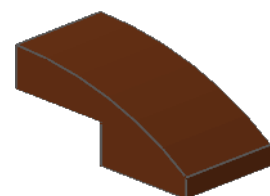
4x



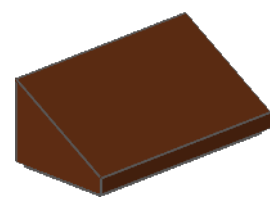
4x



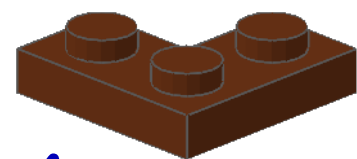
20x



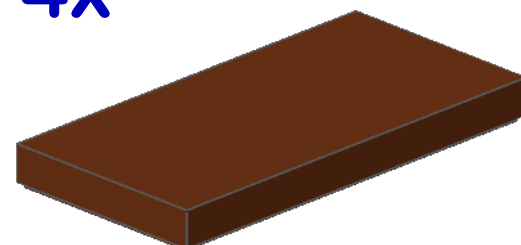
12x



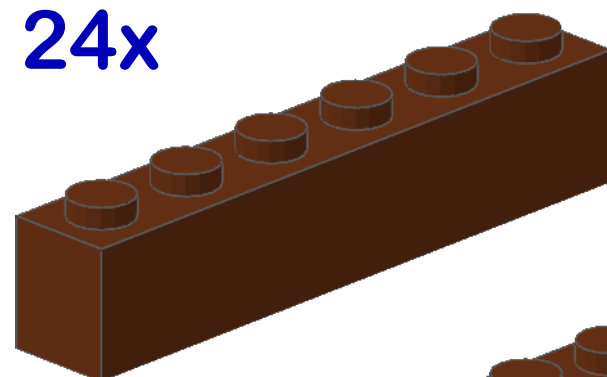
52x



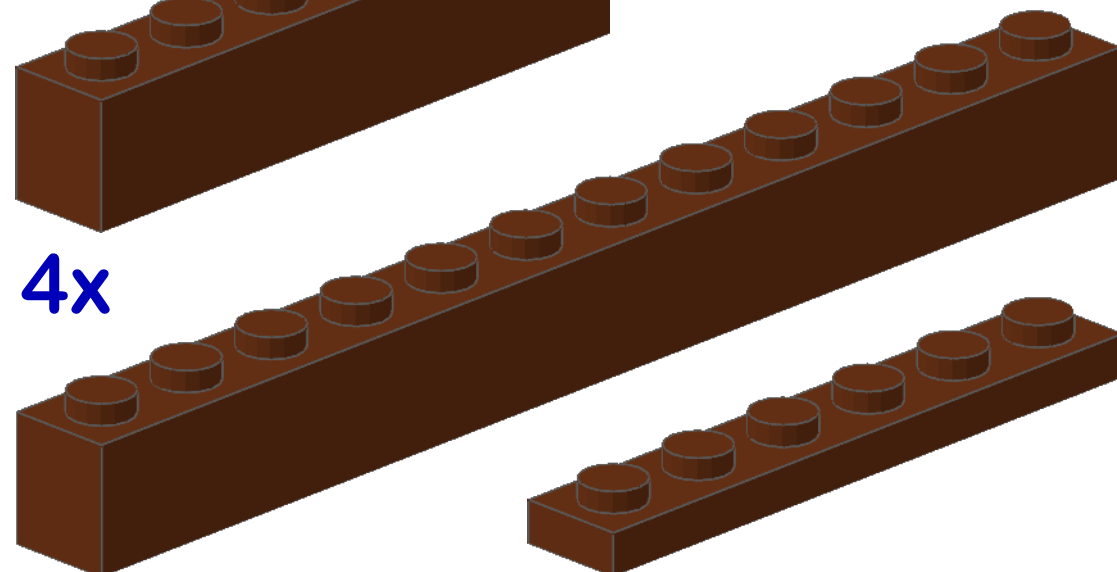
4x



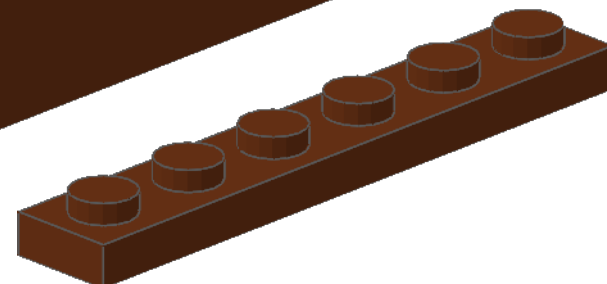
24x



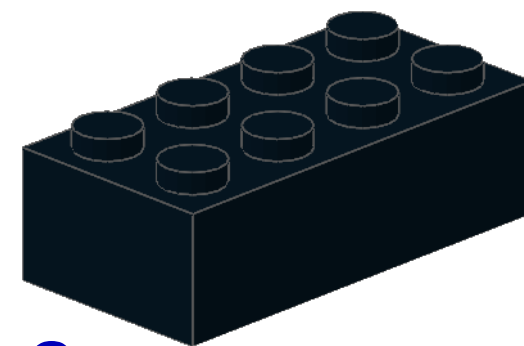
4x



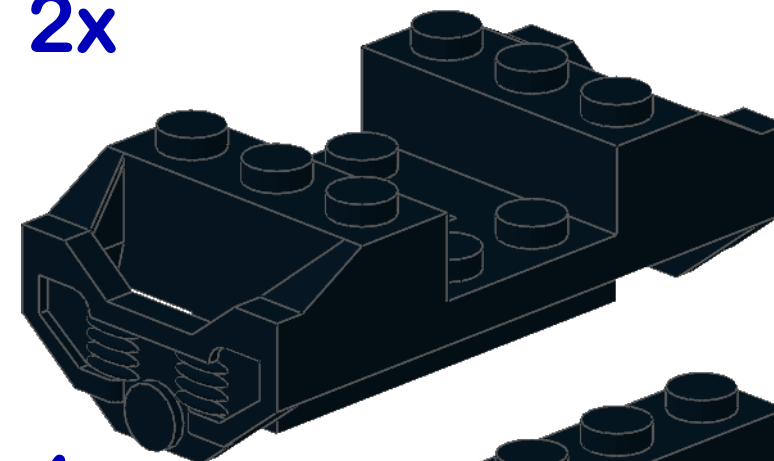
8x



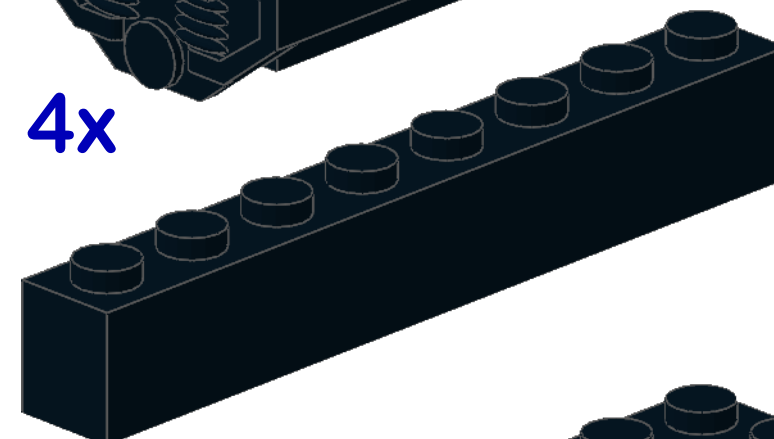
2x



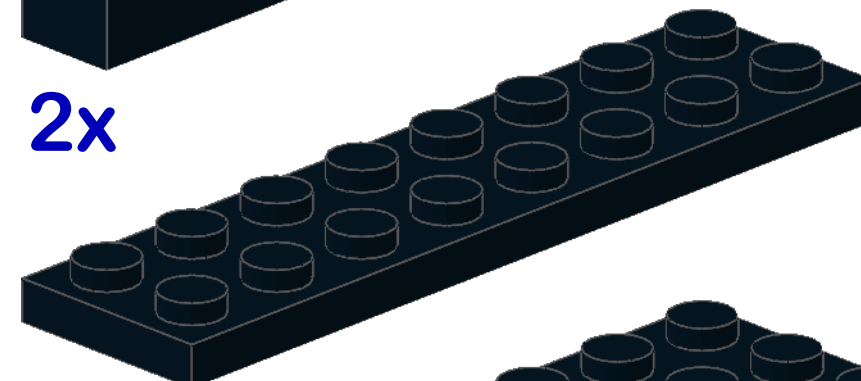
2x



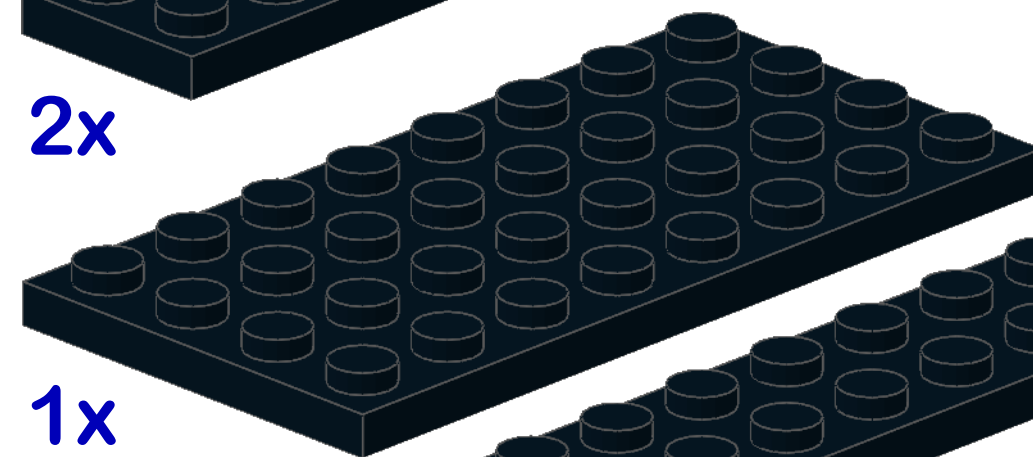
4x



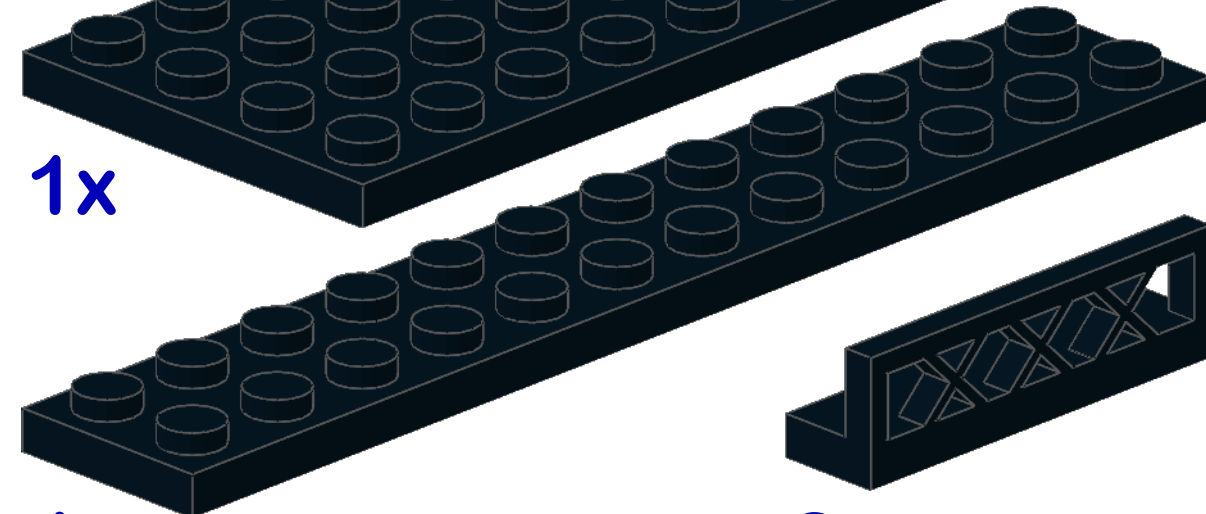
2x



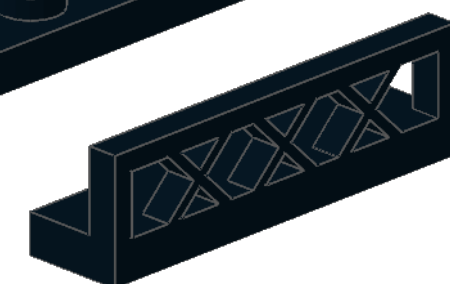
2x



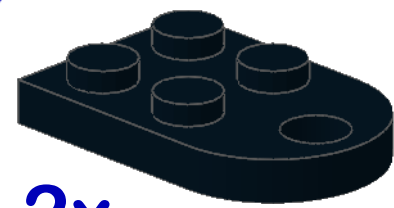
1x



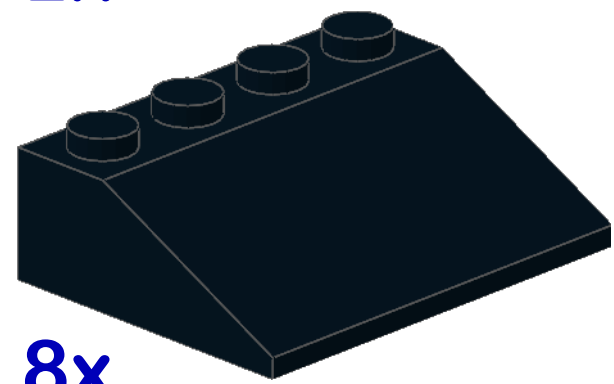
4x



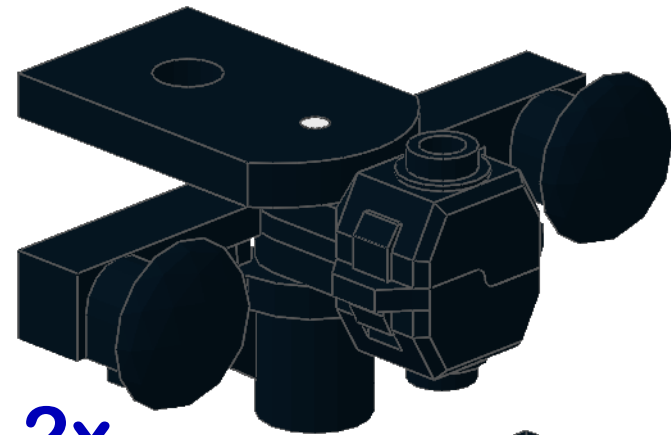
2x



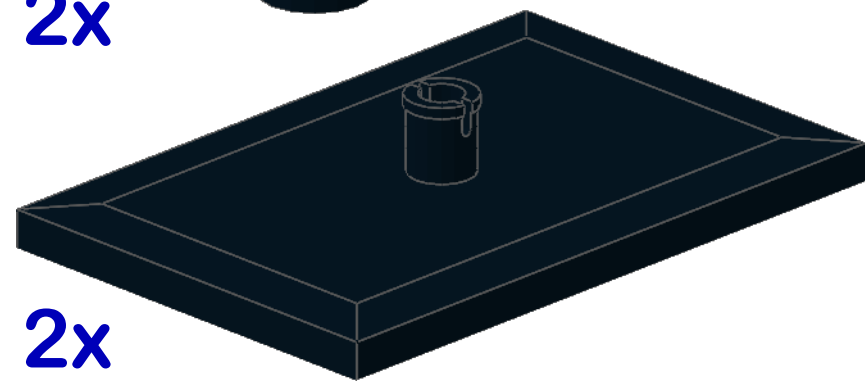
2x



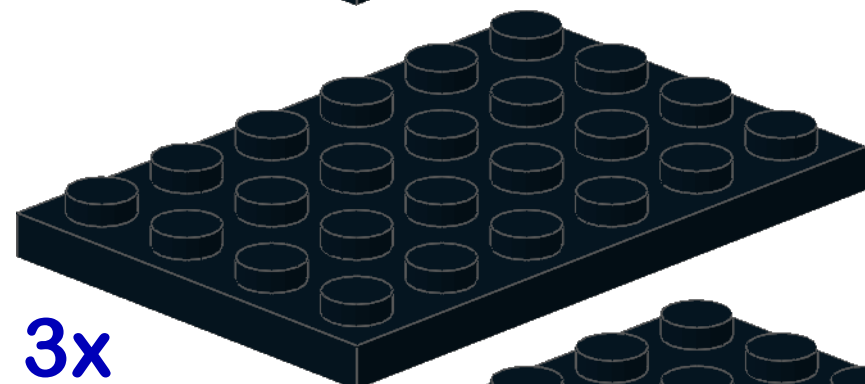
8x



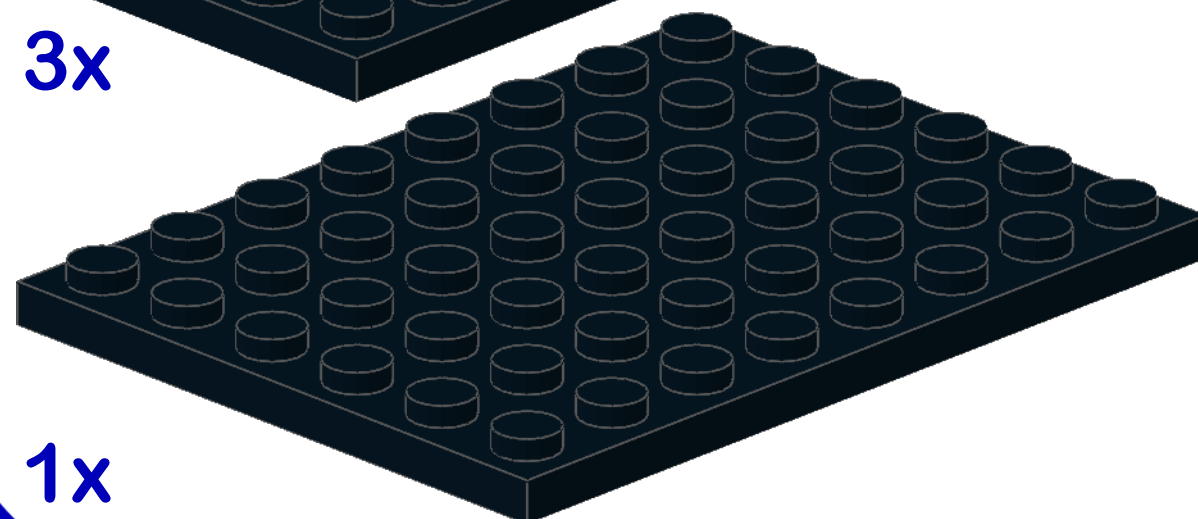
2x



2x



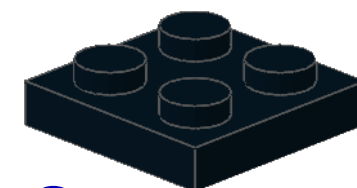
3x



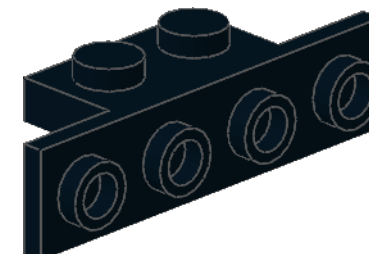
1x



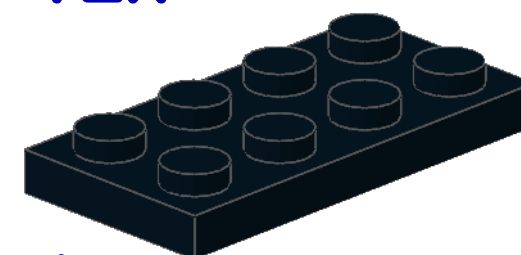
8x



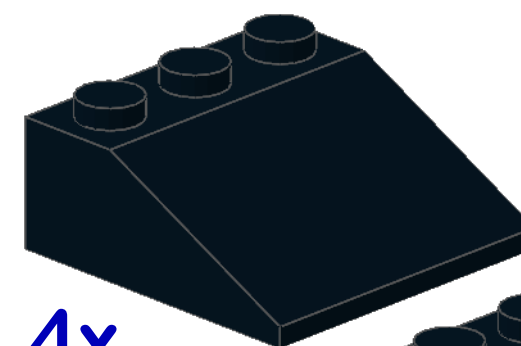
2x



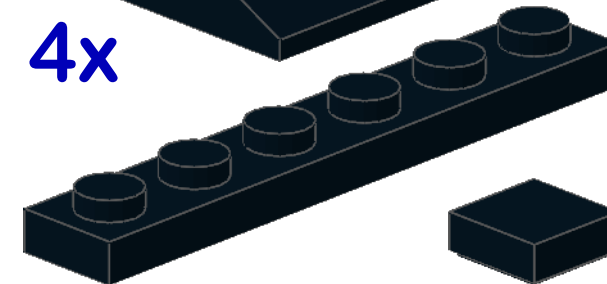
12x



4x



4x



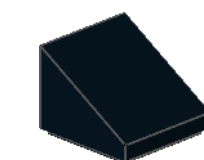
2x



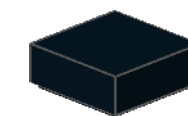
8x



4x



4x



4x



32x